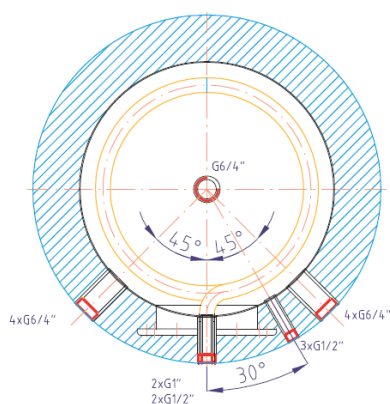
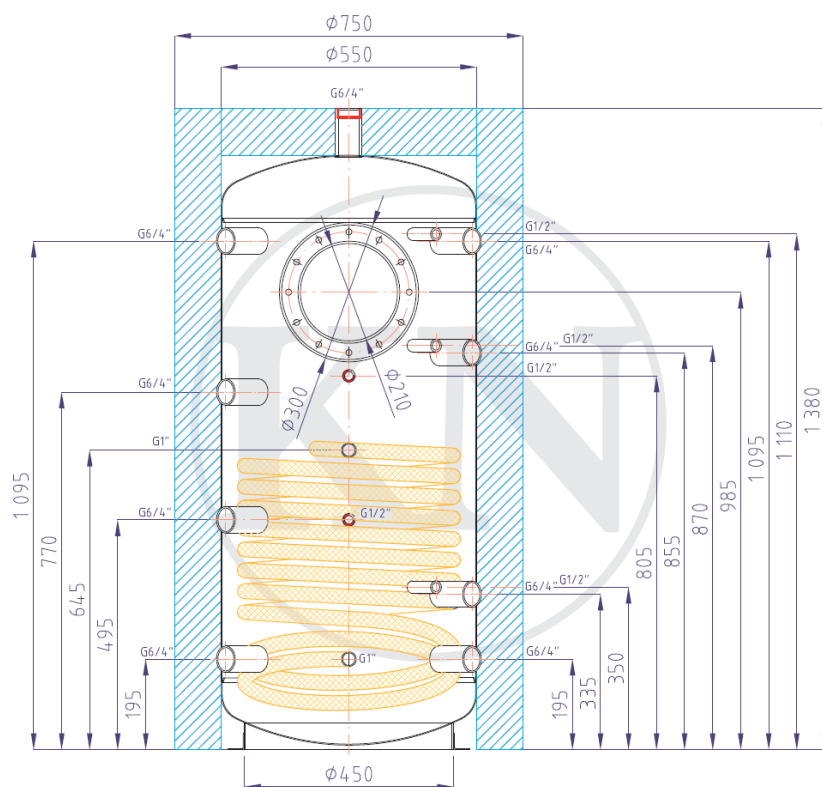


ABG PSWF Ackumulatortank 300 N

kode: 10097

isolering - kode: 10128



Samlet volumen af tanken	279,4 l
Volumen af den indre varmtvandsbeholder	271 l
Volumen på varmespiralen	8,4 l
Flade af varmespiralen	1,5 m ²
Maksimal driftstemperatur af beholderen	95 °C
Maksimal driftstemperatur af varmespiralen	110 °C
Maksimalt driftstryk af beholderen	4 bar
Maksimalt driftstryk af varmespiralen	10 bar
Vægt af tom beholder	86 kg