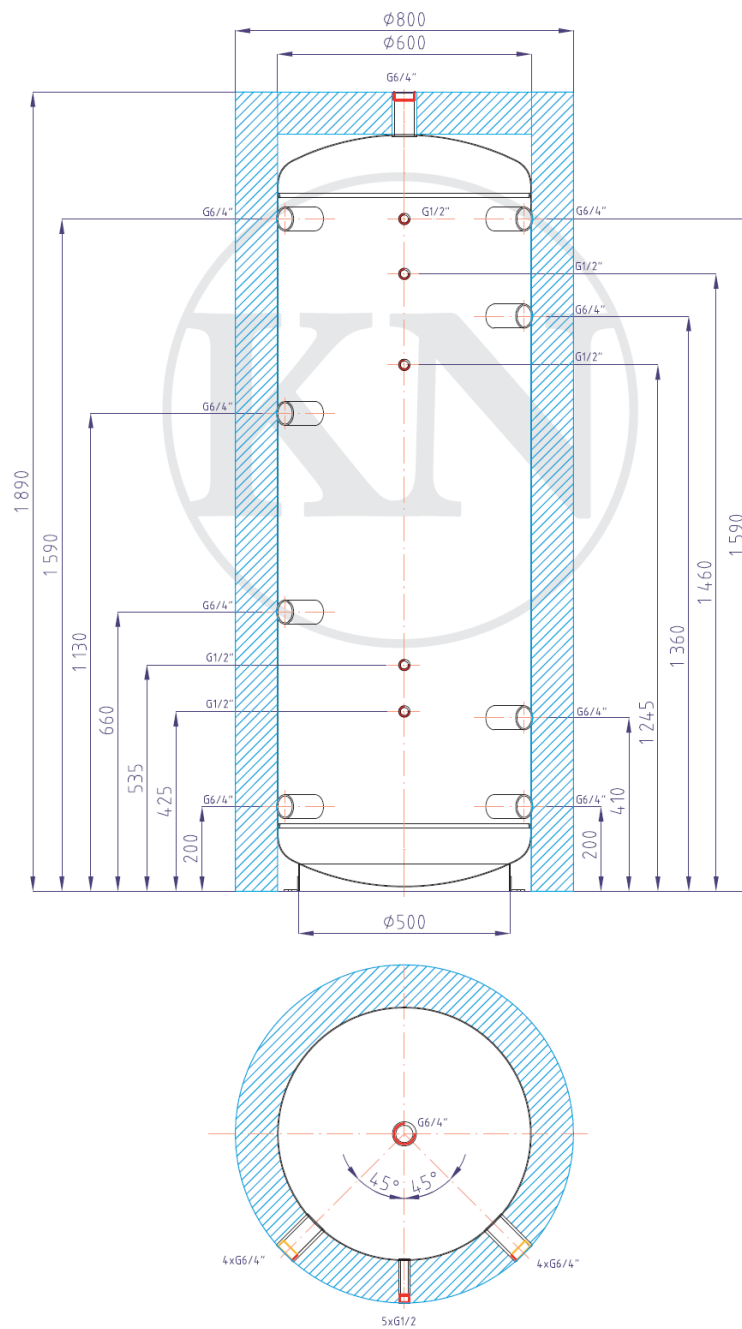


ABG PS Ackumulatortank 500 N

kode: 10054

isolering - kode: 10120



Samlet volumen af tanken	474 l
Maksimal driftstemperatur af beholderen	95 °C
Maksimalt driftstryk af beholderen	4 bar
Vægt af tom beholder	71 kg
Klaphøjde uden isolering	1920 mm