

ABG MINI-HC

Behållare för värme och kyla



Materiale: kulstofstål

Ekstern beskyttelse: malet og galvaniseret metalplade

Montering: Vægmonteret

Isolering

Kapacitet (L)	Type
45, 85	Stiv polyurethanskum med høj densitet

Operationelle begrænsninger

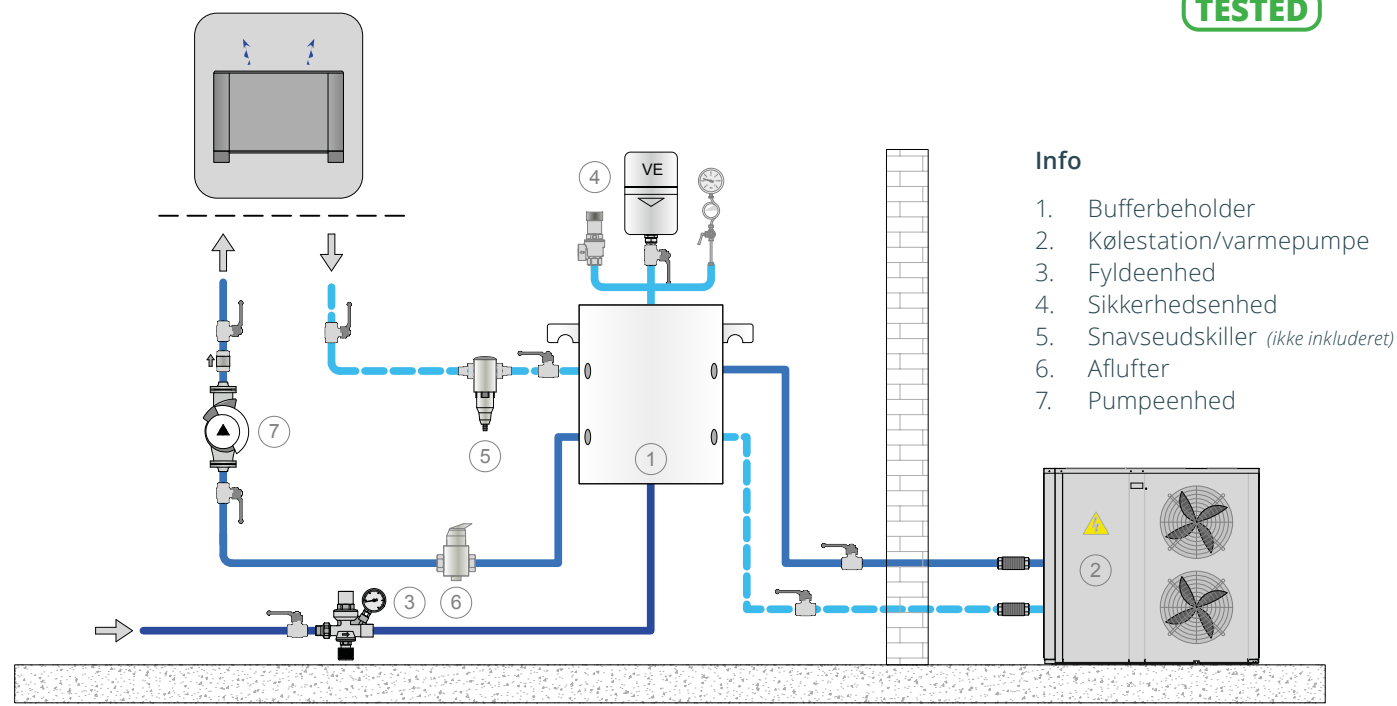
Min. temperatur	Max. temperatur	Max. tryk
-10 °C	90 °C	5 bar

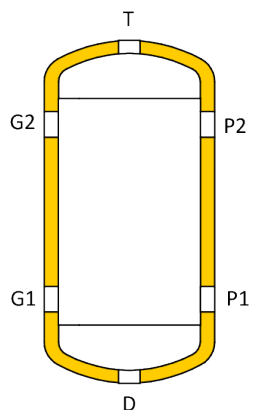
Data

Kapacitet L	MINI-HC Varenr.	Energimærke A-G	Pakket til levering Dimensioner (cm)	Vægt (kg)
45	400759	B	38x38x72	25
85	400761	B	47x47x80	35

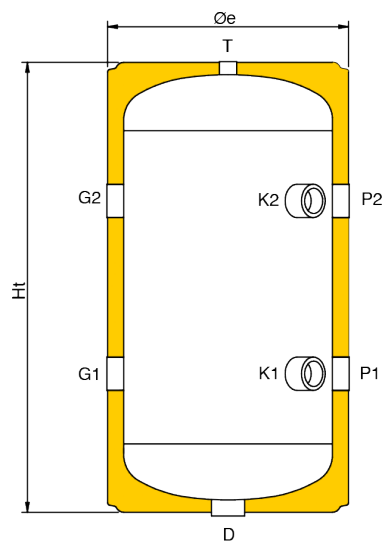


TESTED





Kapacitet = 18



Kapacitet = 45, 85

Koblinger

- D Dræn
- G1 Fra beholder
- G2 Til beholder
- K1 Til/afgang
- K2 Til/afgang
- P1 Til energikilde
- P2 Fra energikilde
- T Udluftning

Koblingskema

Kapacitet L	D tommer	G1 tommer	G2 tommer	K1 tommer	K2 tommer	P1 tommer	P2 tommer	T tommer
18	¾"	1"	1"	-	-	1"	1"	¾"
45	1¼"	1¼"	1¼"	1¼"	1¼"	1¼"	1¼"	½"
85	1¼"	1¼"	1¼"	1¼"	1¼"	1¼"	1¼"	½"

Størrelsesskema

Kapacitet L	Øe mm	Ht mm	R* mm	G1 mm	G2 mm	K1 mm	K2 mm	P1 mm	P2 mm
18	260	530	590	130	400	-	-	130	400
45	370	700	770	220	485	220	485	220	485
85	460	780	905	185	535	185	535	185	535

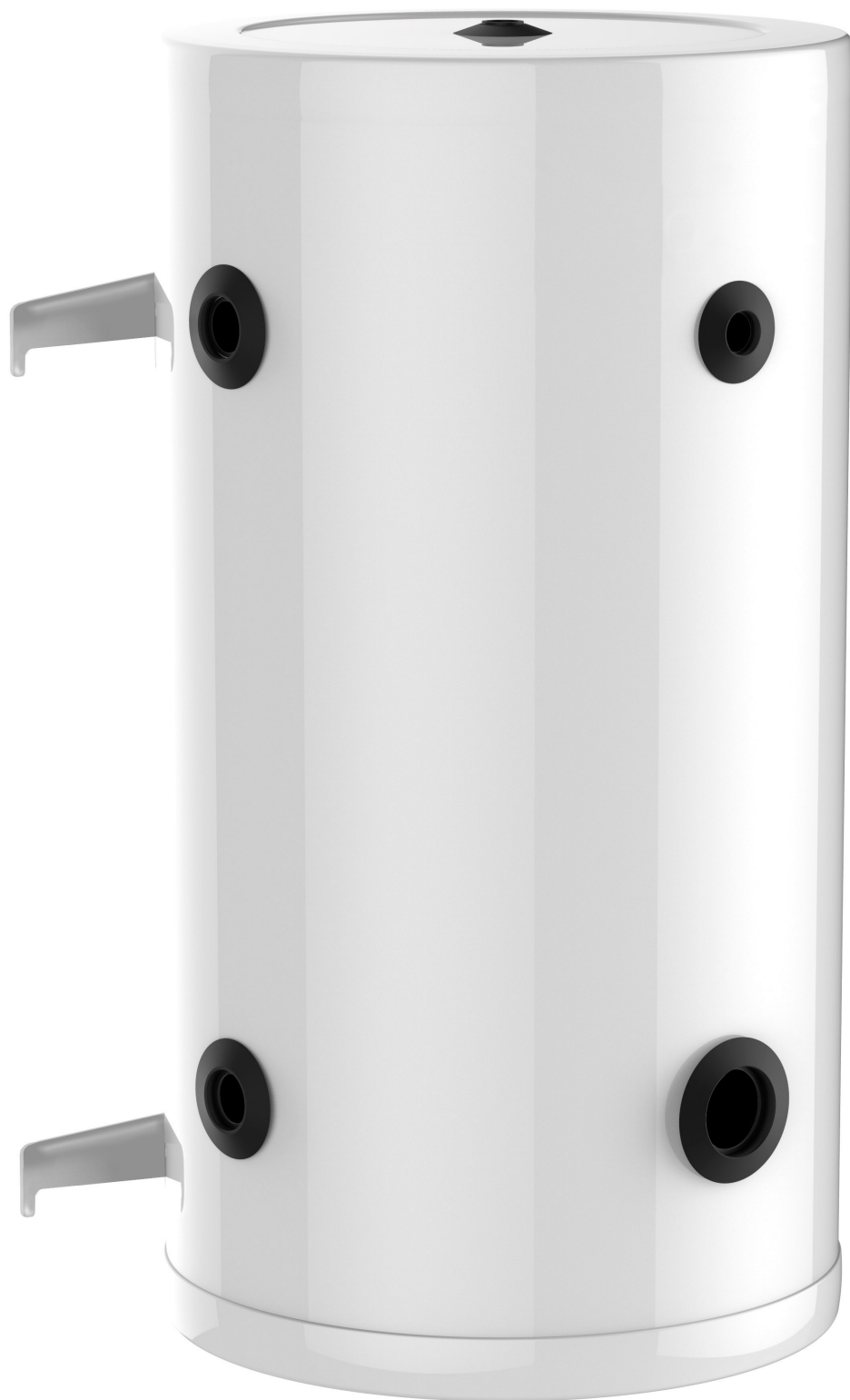
*Kiphøjde

Kapacitet: 85

Materiale: kulstofstål

Ekstern beskyttelse: malet og galvaniseret metalplade

Montering: Vægmonteret



Kapacitet: 45

Materiale: kulstofstål

Ekstern beskyttelse: malet og galvaniseret metalplade

Montering: Vægmonteret



Kapacitet: 18

Materiale: kulstofstål

Ekstern beskyttelse: malet og isoleret

Montering: Vægmonteret



Kapacitet: 120

Materiale: kulstofstål

Ekstern beskyttelse: malet og isoleret

Montering: Vertikal og horisontal montering



Kapacitet: 120

Materiale: kulstofstål

Ekstern beskyttelse: malet og isoleret

Montering: Vertikal og horisontal montering

Tekniske data

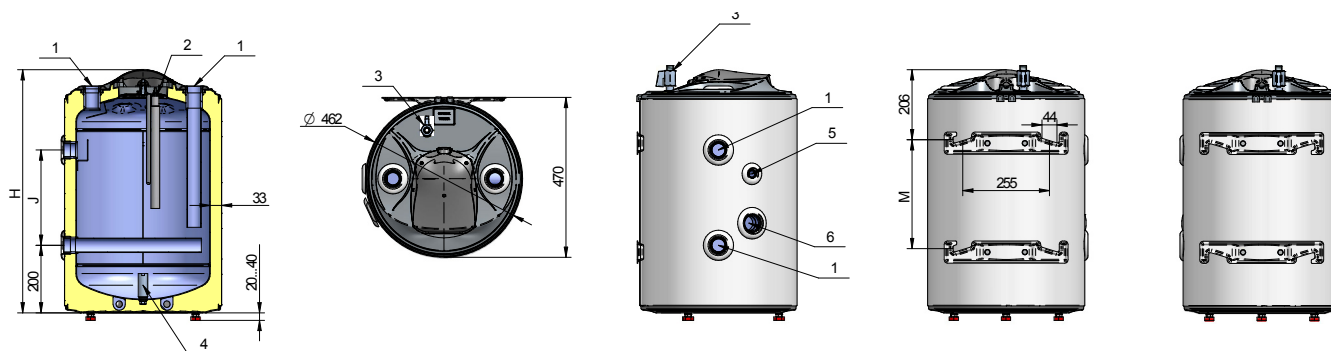
Model	...	BCE 120(R)
Volumen	L	120
Energiklasse	...	C
Varmetab	W	68
Arbejdstryk	MPa	0.6
Isoleringstykkelse	mm	33
Vægt	kg	42

Tilslutninger

Model	...	BCE 120(R)
1: Indløb / fremløb		G1 1/4 F
2: Flange (med anode beskyttelse)		Yes
3: Kuglehane		G1/2
4: Ekstra anode beskyttelse		Yes
5: Tilslutning for sensor		G1/2 F
6: Ekstra tilslutning		G1 1/2 F

Dimensions

Model	...	BCE 120(R)
H	mm	1150
J	mm	715
M	mm	755



ABG erbjuder ett komplett sortimentet av kärl och tankar för HVAC

Vi erbjuder ett brett sortiment av lösningar baserade på kärl och tankar för värme, ventilation och luftkonditionering.

Vi tillhandahåller en mängd olika produkter såsom ackumulator- och expansionstankar, blandningsslingor, styrutrustning och automation, hydrofor- och tryckluftsbehållare, kylare & hydronic, tryckhållningssystem, vacuumavluftare och sprinklertankar samt värmeväxlare.

