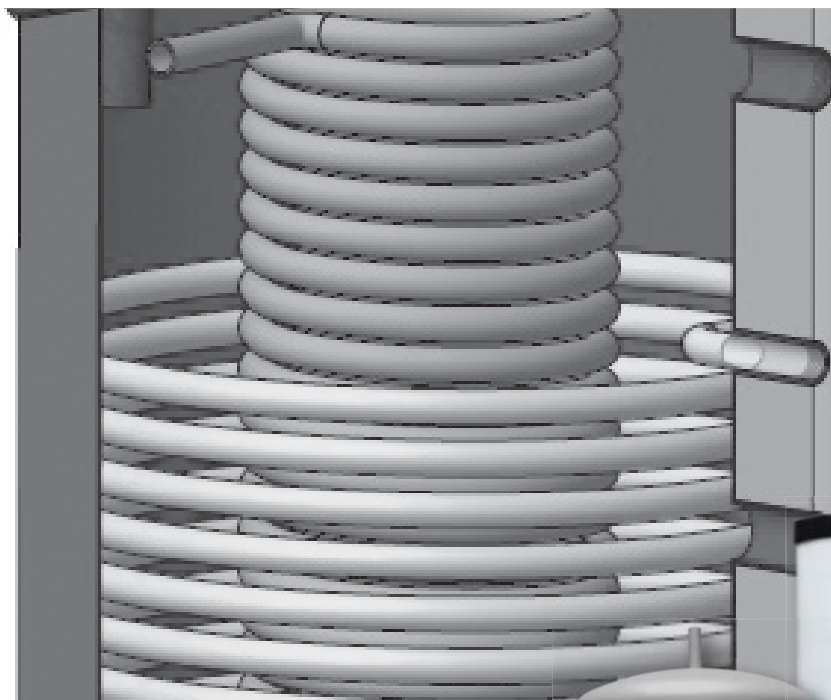


# HSK akkumuleringstank



- **Med indbygget rustfri spiral for brugsvand**
- **Med skilleplade i tank for opdeling af koldt og varmt vand**
- **350-1700 l**



## **INDHOLDSFORTEGNELSE**

### **Akkumulerings tank med reduceret højde med rustfri spiral for brugsvand**

**4** HSK 350 K P-B

### **Akkumulerings tanke med indbygget rustfri spiral for brugsvand**

**5** HSK 390 P

**6** HSK 600 P

**7** HSK 750 P

**8** HSK 1000 P

**9** HSK 1700 P

### **Akkumulerings tanke med 2 stk. indbygget rustfrie spiraler for brugsvand**

**10** HSK 600 PV

**11** HSK 750 PV

**12** HSK 1000 PV

**13** HSK 1700 PV

### **Akkumulerings tanke med indbygget rustfri spiral for brugsvand og spiral for solvarme**

**14** HSK 390 PR

**15** HSK 600 PR

**16** HSK 750 PR

**17** HSK 1000 PR

**18** HSK 1700 PR

# AKKUMULERINGS TANK MED REDUCERET HØJDE OG MED INDBYGGET RUSTFRI SPIRAL FOR BRUGSVAND

## HSK 350 K P-B

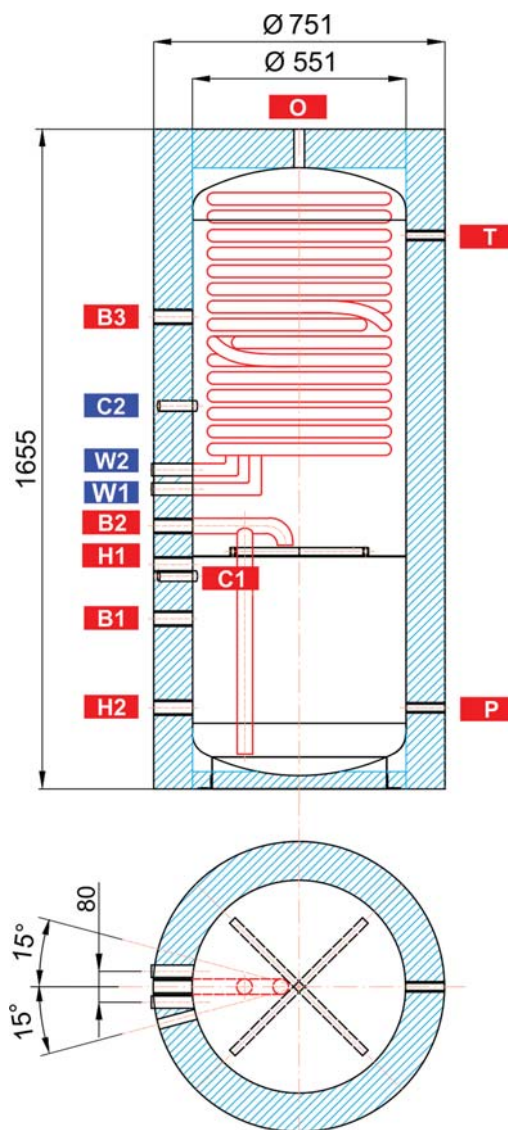
Varenummer tank: 333545 / Produkt kode 18628  
 Varenummer isolering: 333545 / Produkt kode: 18837

### TEKNISKE DATA:

SAMLET TANK VOLUMEN	340 l
MAKS. ARBEJDSTRYK FOR AKKUMULERINGS TANK	4 bar
KIP HØJDE FOR TANK UDEN ISOLERING	1740 mm
<b>BRUGSVANDS SPIRAL</b>	
VOLUMEN SPIRAL/SPIRALER FOR BRUGSVAND - top/bund	21 / -- l
MAKS. ARBEJDSTRYK FOR RUSTFRIE SPIRALER TIL BRUGSVAND	10 bar
BRUGSVANDS SPIRALER OVERFLADE - over skille plade / under skille plade	6 / -- m <sup>2</sup>
VOLUMEN AF BRUGSVANDS PRODUKTION (varmet fra 10°C to 40°C, ved 8 l/min. vandstrøm og 60°C temperatur i akkumulerings tank)	229 l

### TILSLUTNINGER:

pos.	beskrivelse	tilslutninger	højde [mm]
<b>VARMEKILDE</b>			
B1	Tilslutning fremløb fra varmekilde	G 1" F	390
B2	Tilslutning retur fra varmekilde	G 1" F	630
B3	Tilslutning fremløb fra varmekilde	G 1" F	1170
<b>VARMESYSTEM</b>			
H1	Tilslutning til varmesystem	G 1" F	530
H2	Tilslutning retur varmesystem	G 1" F	210
<b>BRUGSVAND</b>			
W1	Tilslutning brugsvand koldt	G 1" F	725
W2	Tilslutning brugsvand varmt	G 1" F	775
<b>STYRING OG SIKKERHED</b>			
C1	Tilslutning for temperatur sensor	G 1/2" F	500
C2	Tilslutning for temperatur sensor	G 1/2" F	940
T	Tilslutning termometer	G 1/2" F	1380
P	Tilslutning sikkerhedsventil	G 1/2" F	210
<b>UDLUFTNING</b>			
O	Tilslutning udluftning	G 1/2" F	1655



HSK akkumulerings tank isoleret til energi klasse C.

# AKKUMULERINGS TANK MED INDBYGGET RUSTFRI SPIRAL FOR BRUGSVAND

## HSK 390 P

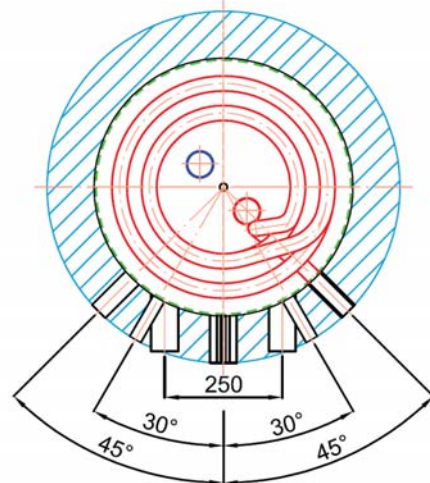
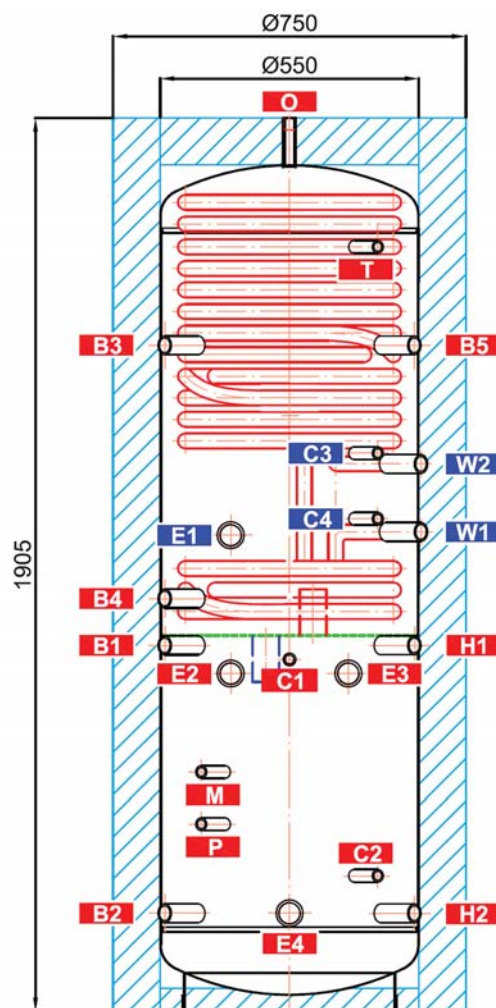
Varenummer tank: 333547 / Produkt kode: 13517  
Varenummer isolering: 333547 / Produkt kode: 18722

### TEKNISKE DATA:

SAMLET TANK VOLUMEN	398 l
MAKS. ARBEJDSTRYK FOR AKKUMULERINGS TANK	4 bar
KIP HØJDE FOR TANK UDEN ISOLERING	1940 mm
MAKS. LÆNGDE ELEKTRISK VARMELEGE ME	555 mm
<b>BRUGSVANDS SPIRAL</b>	
VOLUMEN SPIRAL/SPIRALER FOR BRUGSVAND - top/bund	21 / -- l
MAKS. ARBEJDSTRYK FOR RUSTFRIE SPIRALER TIL BRUGSVAND	10 bar
BRUGSVANDS SPIRALER OVERFLADE - over skille plade / under skille plade	6 / -- m <sup>2</sup>
VOLUMEN AF BRUGSVANDS PRODUKTION (varmet fra 10°C to 40°C, ved 8 l/min. vandstrøm og 60°C temperatur i akkumulerings tank)	321 l

### TILSLUTNINGER:

pos.	beskrivelse	tilslutninger	højde [mm]
<b>VARMEKILDE</b>			
B1	Tilslutning fremløb fra varmekilde	G 1" F	780
B2	Tilslutning retur fra varmekilde	G 1" F	210
B3	Tilslutning fremløb fra varmekilde	G 1" F	1420
B4	Tilslutning retur fra varmekilde	G 1" F	880
B5	Tilslutning fremløb fra varmekilde	G 1" F	1420
<b>VARMESYSTEM</b>			
H1	Tilslutning til varmesystem	G 1" F	780
H2	Tilslutning retur varmesystem	G 1" F	210
<b>ELEKTRISKE VARMELEGE MERE</b>			
E1	Tilslutning elektrisk varmelegeme for brugsvand	G 1½" F	1015
E2	Tilslutning elektrisk varmelegeme for varme	G 1½" F	720
E3	Tilslutning elektrisk varmelegeme for varme	G 1½" F	720
E4	Electric heating element of PV system	G 1½" F	210
<b>BRUGSVAND</b>			
W1	Tilslutning brugsvand koldt	G 1" M	1022
W2	Tilslutning brugsvand varmt	G 1" M	1167
<b>STYRING OG SIKKERHED</b>			
C1	Tilslutning for temperatur sensor	G 1/2" F	750
C2	Tilslutning for temperatur sensor	G 1/2" F	290
C3	Tilslutning for temperatur sensor	G 1/2" F	1190
C4	Tilslutning for temperatur sensor	G 1/2" F	1050
T	Tilslutning termometer	G 1/2" F	1630
M	Tilslutning manometer	G 1/2" F	510
P	Tilslutning sikkerhedsventil	G 1/2" F	400
<b>UDLUFTNING</b>			
O	Tilslutning udluftning	G 1/2" F	1905



HSK akkumuleringstank isoleret til energi klasse C.

# AKKUMULERINGS TANK MED INDBYGGET RUSTFRI SPIRAL FOR BRUGSVAND

## HSK 600 P

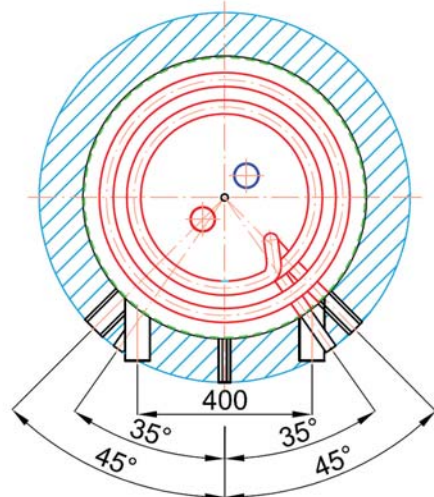
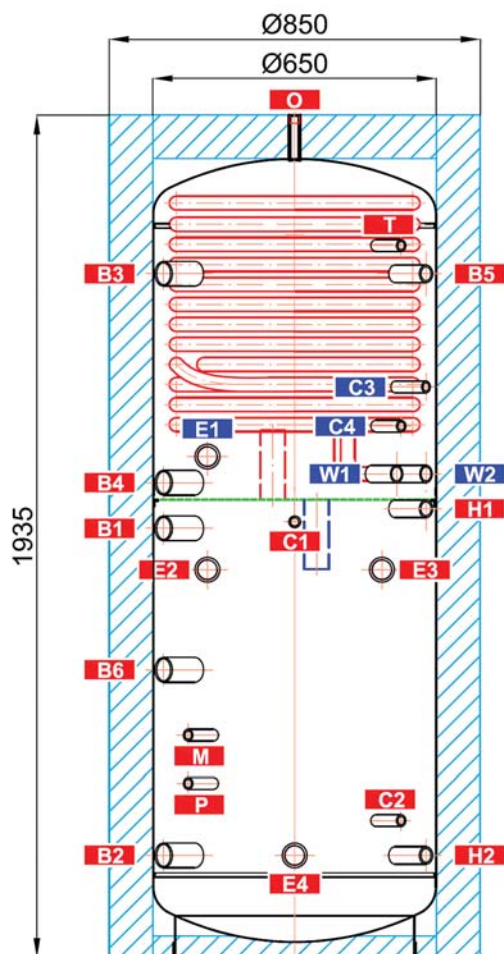
Varenummer tank: 333549 / Produkt kode: 14175  
Varenummer isolering: 333549 / Produkt kode: 18724

### TEKNISKE DATA:

SAMLET TANK VOLUMEN	560 l
MAKS. ARBEJDSTRYK FOR AKKUMULERINGS TANK	4 bar
KIP HØJDE FOR TANK UDEN ISOLERING	1970 mm
MAKS. LÆNGDE ELEKTRISK VARMELEGE ME	555 mm
<b>BRUGSVANDS SPIRAL</b>	
VOLUMEN SPIRAL/SPIRALER FOR BRUGSVAND - top/bund	2 l / -- l
MAKS. ARBEJDSTRYK FOR RUSTFRIE SPIRALER TIL BRUGSVAND	10 bar
BRUGSVANDS SPIRALER OVERFLADE - over skille plade / under skille plade	6 / -- m <sup>2</sup>
VOLUMEN AF BRUGSVANDS PRODUKTION (varmet fra 10°C to 40°C, ved 8 l/min. vandstrøm og 60°C temperatur i akkumulerings tank)	468 l

### TILSLUTNINGER:

pos.	beskrivelse	tilslutninger	højde [mm]
<b>VARMEKILDE</b>			
B1	Tilslutning fremløb fra varmekilde	G 1½" F	985
B2	Tilslutning retur fra varmekilde	G 1½" F	235
B3	Tilslutning fremløb fra varmekilde	G 1½" F	1570
B4	Tilslutning retur fra varmekilde	G 1½" F	1090
B5	Tilslutning fremløb fra varmekilde	G 1" F	1570
B6	Tilslutning fremløb fra varmekilde	G 1½" F	660
<b>VARMESYSTEM</b>			
H1	Tilslutning til varmesystem	G 1" F	1030
H2	Tilslutning retur varmesystem	G 1" F	235
<b>ELEKTRISKE VARMELEGE ME R</b>			
E1	Tilslutning elektrisk varmelegeme for brugsvand	G 1½" F	1150
E2	Tilslutning elektrisk varmelegeme for varme	G 1½" F	890
E3	Tilslutning elektrisk varmelegeme for varme	G 1½" F	890
E4	Electric heating element of PV system	G 1½" F	235
<b>BRUGSVAND</b>			
W1	Tilslutning brugsvand koldt	G 1" M	970
W2	Tilslutning brugsvand varmt	G 1" M	970
<b>STYRING OG SIKKERHED</b>			
C1	Tilslutning for temperatur sensor	G 1/2" F	1000
C2	Tilslutning for temperatur sensor	G 1/2" F	315
C3	Tilslutning for temperatur sensor	G 1/2" F	1310
C4	Tilslutning for temperatur sensor	G 1/2" F	1220
T	Tilslutning termometer	G 1/2" F	1635
M	Tilslutning manometer	G 1/2" F	510
P	Tilslutning sikkerhedsventil	G 1/2" F	400
<b>UDLUFTNING</b>			
O	Tilslutning udluftning	G 1/2" F	1935



HSK akkumulerings tank isoleret til energi klasse C

# AKKUMULERINGS TANK MED INDBYGGET RUSTFRI SPIRAL FOR BRUGSVAND

## HSK 750 P

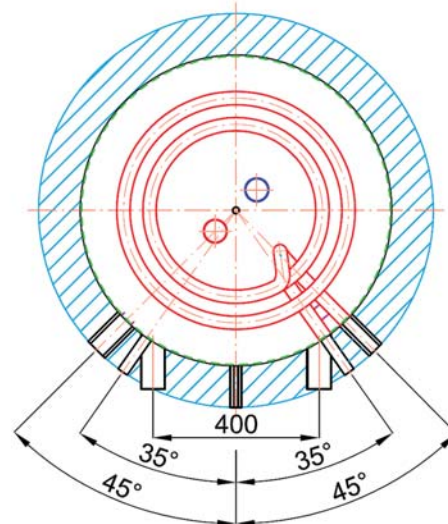
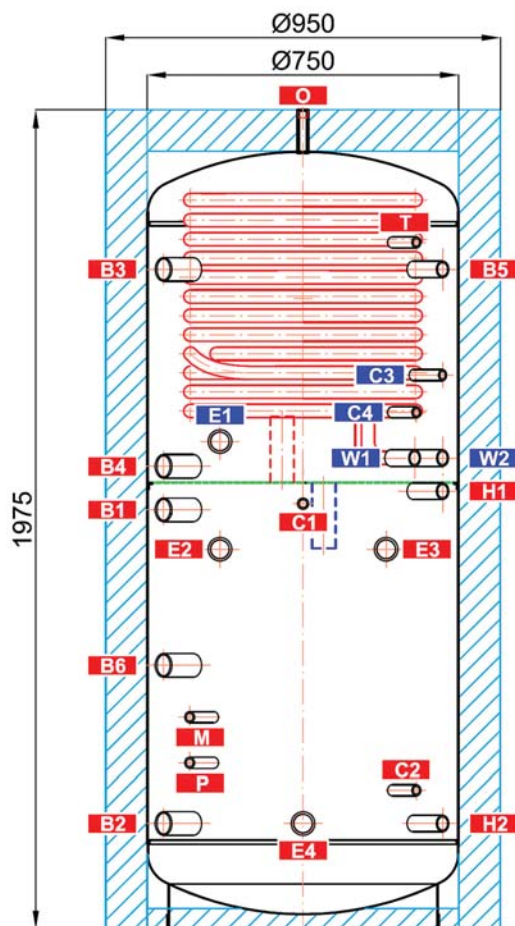
Varenummer tank: 333550 / Produkt kode: 14178  
Varenummer isolering: 333550 / Produkt kode: 18840

### TEKNISKE DATA:

SAMLET TANK VOLUMEN	760 l
MAKS. ARBEJDSTRYK FOR AKKUMULERINGS TANK	4 bar
KIP HØJDE FOR TANK UDEN ISOLERING	2030 mm
MAKS. LÆNGDE ELEKTRISK VARMELEGE ME	700 mm
<b>BRUGSVANDS SPIRAL</b>	
VOLUMEN SPIRAL/SPIRALER FOR BRUGSVAND - top/bund	21 / -- l
MAKS. ARBEJDSTRYK FOR RUSTFRIE SPIRALER TIL BRUGSVAND	10 bar
BRUGSVANDS SPIRALER OVERFLADE - over skille plade / under skille plade	6 / -- m <sup>2</sup>
VOLUMEN AF BRUGSVANDS PRODUKTION (varmet fra 10°C to 40°C, ved 8 l/min. vandstrøm og 60°C temperatur i akkumulerings tank)	548 l

### TILSLUTNINGER:

pos.	beskrivelse	tilslutninger	højde [mm]
<b>VARMEKILDE</b>			
B1	Tilslutning fremløb fra varmekilde	G 1½" F	1010
B2	Tilslutning retur fra varmekilde	G 1½" F	255
B3	Tilslutning fremløb fra varmekilde	G 1½" F	1590
B4	Tilslutning retur fra varmekilde	G 1½" F	1115
B5	Tilslutning fremløb fra varmekilde	G 1" F	1590
B6	Tilslutning fremløb fra varmekilde	G 1½" F	635
<b>VARME SYSTEM</b>			
H1	Tilslutning til varmesystem	G 1" F	1055
H2	Tilslutning retur varmesystem	G 1" F	255
<b>ELEKTRISKE VARMELEGE ME R</b>			
E1	Tilslutning elektrisk varmelegeme for brugsvand	G 1½" F	1175
E2	Tilslutning elektrisk varmelegeme for varme	G 1½" F	915
E3	Tilslutning elektrisk varmelegeme for varme	G 1½" F	915
E4	Electric heating element of PV system	G 1½" F	255
<b>BRUGSVAND</b>			
W1	Tilslutning brugsvand koldt	G 1" M	1135
W2	Tilslutning brugsvand varmt	G 1" M	1135
<b>STYRING OG SIKKERHED</b>			
C1	Tilslutning for temperatur sensor	G 1/2" F	1025
C2	Tilslutning for temperatur sensor	G 1/2" F	335
C3	Tilslutning for temperatur sensor	G 1/2" F	1335
C4	Tilslutning for temperatur sensor	G 1/2" F	1245
T	Tilslutning termometer	G 1/2" F	1655
M	Tilslutning manometer	G 1/2" F	510
P	Tilslutning sikkerhedsventil	G 1/2" F	400
<b>UDLUFTNING</b>			
O	Tilslutning udluftning	G 1/2" F	1975



HSK akkumuleringstank isoleret til energi klasse C

# AKKUMULERINGS TANK MED INDBYGGET RUSTFRI SPIRAL FOR BRUGSVAND

## HSK 1000 P

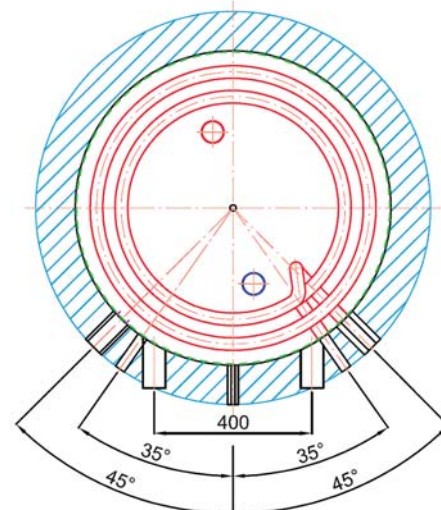
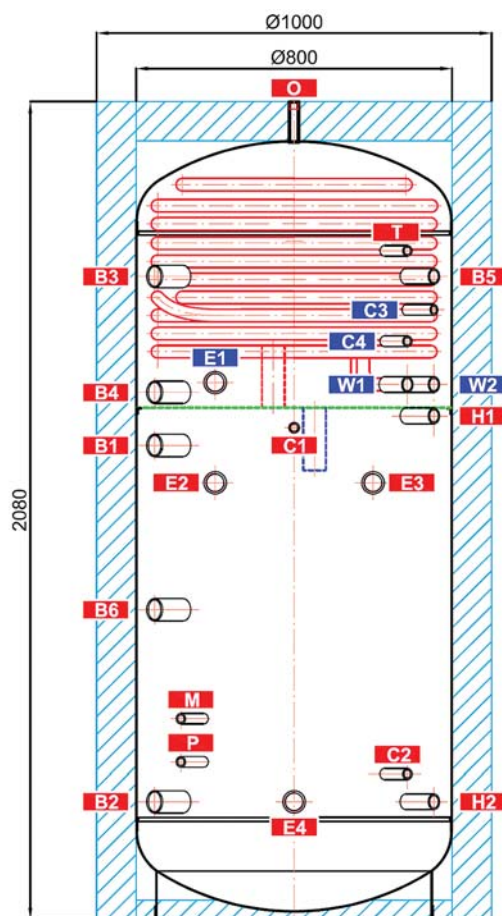
Varenummer tank: 333552 / Produkt kode: 14555  
Varenummer isolering: 333552 / Produkt kode: 18843

### TEKNISKE DATA:

SAMLET TANK VOLUMEN	925 l
MAKS. ARBEJDSTRYK FOR AKKUMULERINGS TANK	4 bar
KIP HØJDE FOR TANK UDEN ISOLERING	2120 mm
MAKS. LÆNGDE ELEKTRISK VARMELEGE ME	755 mm
<b>BRUGSVANDS SPIRAL</b>	
VOLUMEN SPIRAL/SPIRALER FOR BRUGSVAND - top/bund	21 / -- l
MAKS. ARBEJDSTRYK FOR RUSTFRIE SPIRALER TIL BRUGSVAND	10 bar
BRUGSVANDS SPIRALER OVERFLADE - over skille plade / under skille plade	6 / -- m <sup>2</sup>
VOLUMEN AF BRUGSVANDS PRODUKTION (varmet fra 10°C to 40°C, ved 8 l/min. vandstrøm og 60°C temperatur i akkumulerings tank)	592 l

### TILSLUTNINGER:

pos.	beskrivelse	tilslutninger	højde [mm]
<b>VARMEKILDE</b>			
B1	Tilslutning fremløb fra varmekilde	G 1½" F	1205
B2	Tilslutning retur fra varmekilde	G 1½" F	300
B3	Tilslutning fremløb fra varmekilde	G 1½" F	1635
B4	Tilslutning retur fra varmekilde	G 1½" F	1340
B5	Tilslutning fremløb fra varmekilde	G 1" F	1635
B6	Tilslutning fremløb fra varmekilde	G 1½" F	787
<b>VARME SYSTEM</b>			
H1	Tilslutning til varmesystem	G 1" F	1280
H2	Tilslutning retur varmesystem	G 1" F	300
<b>ELEKTRISKE VARMELEGE ME R</b>			
E1	Tilslutning elektrisk varmelegeme for brugsvand	G 1½" F	1365
E2	Tilslutning elektrisk varmelegeme for varme	G 1½" F	1110
E3	Tilslutning elektrisk varmelegeme for varme	G 1½" F	1110
E4	Electric heating element of PV system	G 1½" F	300
<b>BRUGSVAND</b>			
W1	Tilslutning brugsvand koldt	G 1" M	1360
W2	Tilslutning brugsvand varmt	G 1" M	1360
<b>STYRING OG SIKKERHED</b>			
C1	Tilslutning for temperatur sensor	G 1/2" F	1250
C2	Tilslutning for temperatur sensor	G 1/2" F	370
C3	Tilslutning for temperatur sensor	G 1/2" F	1550
C4	Tilslutning for temperatur sensor	G 1/2" F	1470
T	Tilslutning termometer	G 1/2" F	1700
M	Tilslutning manometer	G 1/2" F	510
P	Tilslutning sikkerhedsventil	G 1/2" F	400
<b>UDLUFTNING</b>			
O	Tilslutning udluftning	G 1/2" F	2080



HSK akkumulerings tank isoleret til energi klasse C



# AKKUMULERINGS TANK MED INDBYGGET RUSTFRI SPIRAL FOR BRUGSVAND

## HSK 1700 P

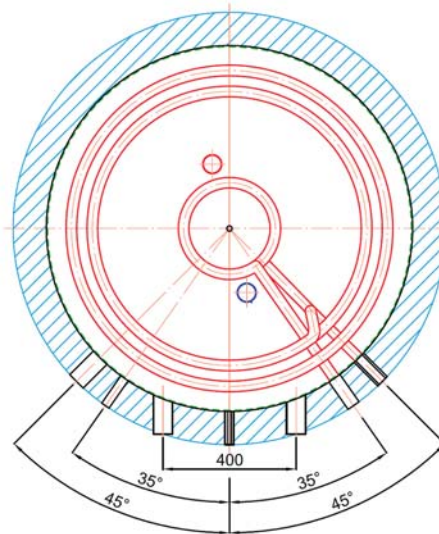
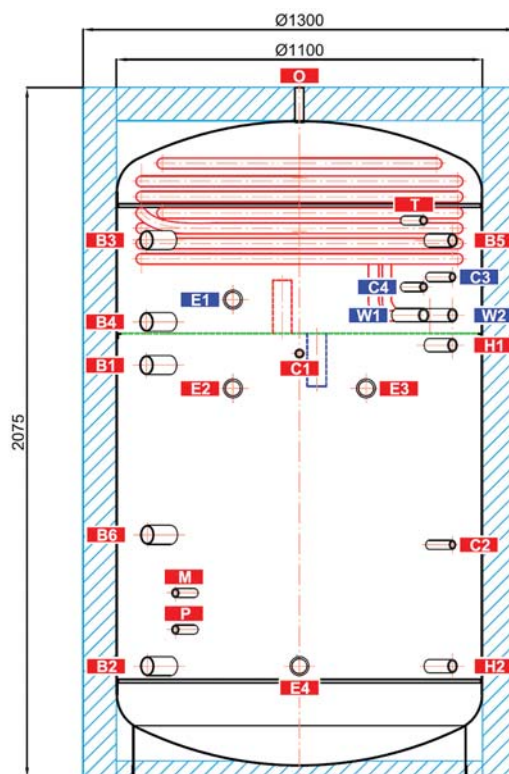
Varenummer tank: 333555 / Produkt kode: 14558  
Varenummer isolering: 333555 / Produkt kode: 18846

### TEKNISKE DATA:

SAMLET TANK VOLUMEN	1687l
MAKS. ARBEJDSTRYK FOR AKKUMULERINGS TANK	3 bar
KIP HØJDE FOR TANK UDEN ISOLERING	2190 mm
MAKS. LÆNGDE ELEKTRISK VARMELEGE ME	955 mm
<b>BRUGSVANDS SPIRAL</b>	
VOLUMEN SPIRAL/SPIRALER FOR BRUGSVAND - top/bund	21 / -- l
MAKS. ARBEJDSTRYK FOR RUSTFRIE SPIRALER TIL BRUGSVAND	10 bar
BRUGSVANDS SPIRALER OVERFLADE - over skille plade / under skille plade	6 / -- m <sup>2</sup>
VOLUMEN AF BRUGSVANDS PRODUKTION (varmet fra 10°C to 40°C, ved 8 l/min. vandstrøm og 60°C temperatur i akkumulerings tank)	1072l

### TILSLUTNINGER:

pos.	beskrivelse	tilslutninger	højde [mm]
<b>VARMEKILDE</b>			
B1	Tilslutning fremløb fra varmekilde	G 1½" F	1240
B2	Tilslutning retur fra varmekilde	G 1½" F	335
B3	Tilslutning fremløb fra varmekilde	G 1½" F	1615
B4	Tilslutning retur fra varmekilde	G 1½" F	1370
B5	Tilslutning fremløb fra varmekilde	G 1" F	1615
B6	Tilslutning fremløb fra varmekilde	G 1½" F	730
<b>VARMESYSTEM</b>			
H1	Tilslutning til varmesystem	G 1" F	1300
H2	Tilslutning retur varmesystem	G 1" F	335
<b>ELEKTRISKE VARMELEGEMER</b>			
E1	Tilslutning elektrisk varmelegeme for brugsvand	G 1½" F	1437
E2	Tilslutning elektrisk varmelegeme for varme	G 1½" F	1170
E3	Tilslutning elektrisk varmelegeme for varme	G 1½" F	1170
E4	Electric heating element of PV system	G 1½" F	335
<b>BRUGSVAND</b>			
W1	Tilslutning brugsvand koldt	G 1" M	1390
W2	Tilslutning brugsvand varmt	G 1" M	1390
<b>STYRING OG SIKKERHED</b>			
C1	Tilslutning for temperatur sensor	G 1/2" F	1275
C2	Tilslutning for temperatur sensor	G 1/2" F	700
C3	Tilslutning for temperatur sensor	G 1/2" F	1505
C4	Tilslutning for temperatur sensor	G 1/2" F	1474
T	Tilslutning termometer	G 1/2" F	1675
M	Tilslutning manometer	G 1/2" F	555
P	Tilslutning sikkerhedsventil	G 1/2" F	445
<b>UDLUFTNING</b>			
O	Tilslutning udluftning	G 1/2" F	2075



HSK akkumuleringstank isoleret til energi klasse C

# AKKUMULERINGS TANKE MED 2 STK. INDBYGGET RUSTFRIE SPIRALER FOR BRUGSVAND

## HSK 600 PV

Varenummer tank: 333567 / Produkt kode: 16158  
Varenummer isolering: 333567 / Produkt kode: 18839

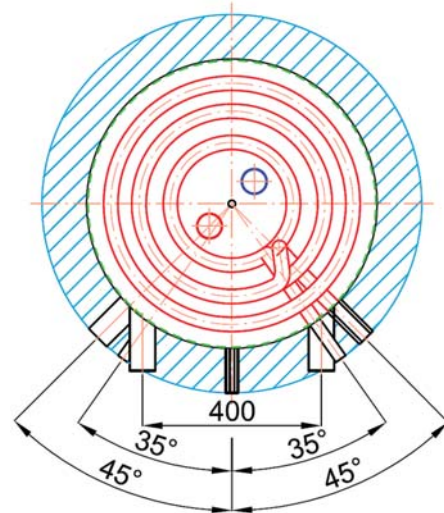
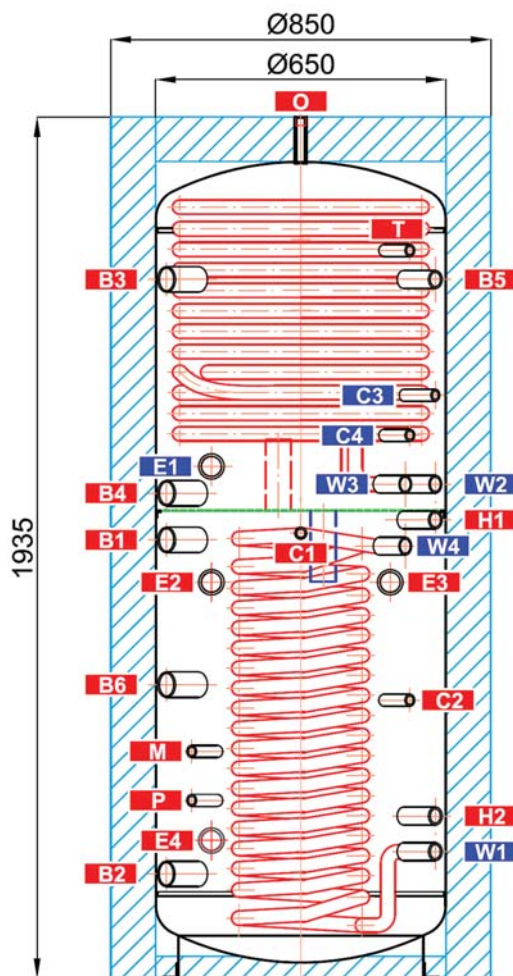
### TEKNISKE DATA:

SAMLET TANK VOLUMEN	557l
MAKS. ARBEJDSTRYK FOR AKKUMULERINGS TANKE	4 bar
KIP HØJDE FOR TANKE UDEN ISOLERING	2050mm
MAKS. LÆNGDE ELEKTRISK VARMELEGE ME	555mm
<b>BRUGSVANDS SPIRAL</b>	
VOLUMEN SPIRAL/SPIRALER FOR BRUGSVAND - top/bund	21 / 11l
MAKS. ARBEJDSTRYK FOR RUSTFRIE SPIRALER TIL BRUGSVAND	10 bar
BRUGSVANDS SPIRALER OVERFLADE - over skille plade / under skille plade	6 / 3 m <sup>2</sup>
VOLUMEN AF BRUGSVANDS PRODUKTION (varmet fra 10°C to 40°C, ved 8 l/min. vandstrøm og 60°C temperatur i akkumulerings tank)	669l

### TILSLUTNINGER:

pos.	beskrivelse	tilslutninger	højde [mm]
<b>VARMEKILDE</b>			
B1	Tilslutning fremløb fra varmekilde	G 1½" F	985
B2	Tilslutning retur fra varmekilde	G 1½" F	135
B3	Tilslutning fremløb fra varmekilde	G 1½" F	1570
B4	Tilslutning retur fra varmekilde	G 1½" F	1090
B5	Tilslutning fremløb fra varmekilde	G 1" F	1570
B6	Tilslutning fremløb fra varmekilde	G 1½" F	660
<b>VARMESYSTEM</b>			
H1	Tilslutning til varmesystem	G 1" F	1030
H2	Tilslutning retur varmesystem	G 1" F	365
<b>ELEKTRISKE VARMELEGE ME R</b>			
E1	Tilslutning elektrisk varmelegeme for brugsvand	G 1½" F	1150
E2	Tilslutning elektrisk varmelegeme for varme	G 1½" F	890
E3	Tilslutning elektrisk varmelegeme for varme	G 1½" F	890
E4	Electric heating element of PV system	G 1½" F	310
<b>BRUGSVAND</b>			
W1	Tilslutning brugsvand koldt	G 1" M	285
W2	Tilslutning brugsvand varmt	G 1" M	1110
W3	Tilslutning cirkulation brugsvand	G 1" M	1110
W4	Tilslutning brugsvand varmt	G 1" M	970
<b>STYRING OG SIKKERHED</b>			
C1	Tilslutning for temperatur sensor	G 1/2" F	1000
C2	Tilslutning for temperatur sensor	G 1/2" F	625
C3	Tilslutning for temperatur sensor	G 1/2" F	1310
C4	Tilslutning for temperatur sensor	G 1/2" F	1220
T	Tilslutning termometer	G 1/2" F	1635
M	Tilslutning manometer	G 1/2" F	510
P	Tilslutning sikkerhedsventil	G 1/2" F	400
<b>UDLUFTNING</b>			
O	Tilslutning udluftning	G 1/2" F	1935

HSK akkumulerings tank isoleret til energi klasse C



# AKKUMULERINGS TANKE MED 2 STK. INDBYGETT RUSTFRIE SPIRALER FOR BRUGSVAND

## HSK 750 PV

Varenummer tank. 333569 / Produkt kode: 16177

Varenummer isolering: 333569 / Produkt kode: 18842

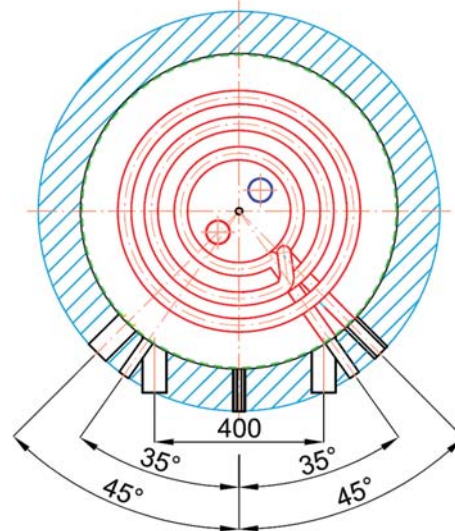
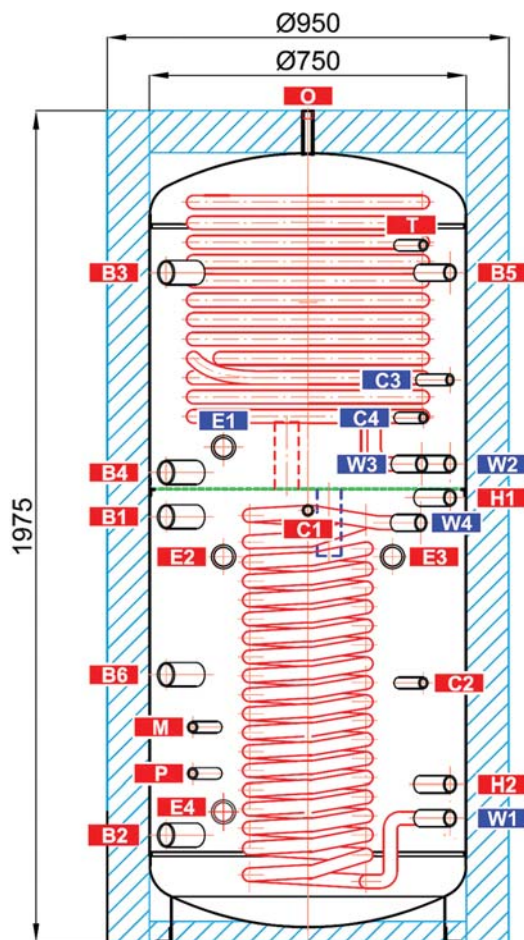
### TEKNISKE DATA:

SAMLET TANK VOLUMEN	757 l
MAKS. ARBEJDSTRYK FOR AKKUMULERINGS TANKE	4 bar
KIP HØJDE FOR TANKE UDEN ISOLERING	2120 mm
MAKS. LÆNGDE ELEKTRISK VARMELEGE ME	700 mm
<b>BRUGSVANDS SPIRAL</b>	
VOLUMEN SPIRAL/SPIRALER FOR BRUGSVAND - top/bund	21 / 11 l
MAKS. ARBEJDSTRYK FOR RUSTFRIE SPIRALER TIL BRUGSVAND	10 bar
BRUGSVANDS SPIRALER OVERFLADE - over skille plade / under skille plade	6 / 3 m <sup>2</sup>
VOLUMEN AF BRUGSVANDS PRODUKTION (varmet fra 10°C to 40°C, ved 8 l/min. vandstrøm og 60°C temperatur i akkumulerings tank)	784 l

### TILSLUTNINGER:

pos.	beskrivelse	tilslutninger	højde [mm]
<b>VARMEKILDE</b>			
B1	Tilslutning fremløb fra varmekilde	G 1½" F	1010
B2	Tilslutning retur fra varmekilde	G 1½" F	155
B3	Tilslutning fremløb fra varmekilde	G 1½" F	1590
B4	Tilslutning retur fra varmekilde	G 1½" F	1115
B5	Tilslutning fremløb fra varmekilde	G 1" F	1590
B6	Tilslutning fremløb fra varmekilde	G 1½" F	635
<b>VARMESYSTEM</b>			
H1	Tilslutning til varmesystem	G 1" F	1055
H2	Tilslutning retur varmesystem	G 1" F	375
<b>ELEKTRISKE VARMELEGE MERE</b>			
E1	Tilslutning elektrisk varmelegeme for brugsvand	G 1½" F	1175
E2	Tilslutning elektrisk varmelegeme for varme	G 1½" F	915
E3	Tilslutning elektrisk varmelegeme for varme	G 1½" F	915
E4	Electric heating element of PV system	G 1½" F	310
<b>BRUGSVAND</b>			
W1	Tilslutning brugsvand koldt	G 1" M	295
W2	Tilslutning brugsvand varmt	G 1" M	1135
W3	Tilslutning cirkulation brugsvand	G 1" M	1135
W4	Tilslutning brugsvand varmt	G 1" M	995
<b>STYRING OG SIKKERHED</b>			
C1	Tilslutning for temperatur sensor	G 1/2" F	1025
C2	Tilslutning for temperatur sensor	G 1/2" F	615
C3	Tilslutning for temperatur sensor	G 1/2" F	1335
C4	Tilslutning for temperatur sensor	G 1/2" F	1245
T	Tilslutning termometer	G 1/2" F	1655
M	Tilslutning manometer	G 1/2" F	510
P	Tilslutning sikkerhedsventil	G 1/2" F	400
<b>UDLUFTNING</b>			
O	Tilslutning udluftning	G 1/2" F	1975

HSK akkumulerings tank isoleret til energi klasse C



# AKKUMULERINGS TANKE MED 2 STK. INDBYGET RUSTFRIE SPIRALER FOR BRUGSVAND

## HSK 1000 PV

Varenummer tank: 333571 / Produkt kode: 16180  
Varenummer isolering: 333571 / Produkt kode: 18845

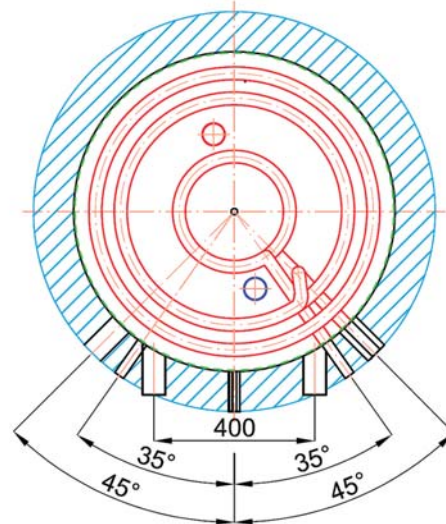
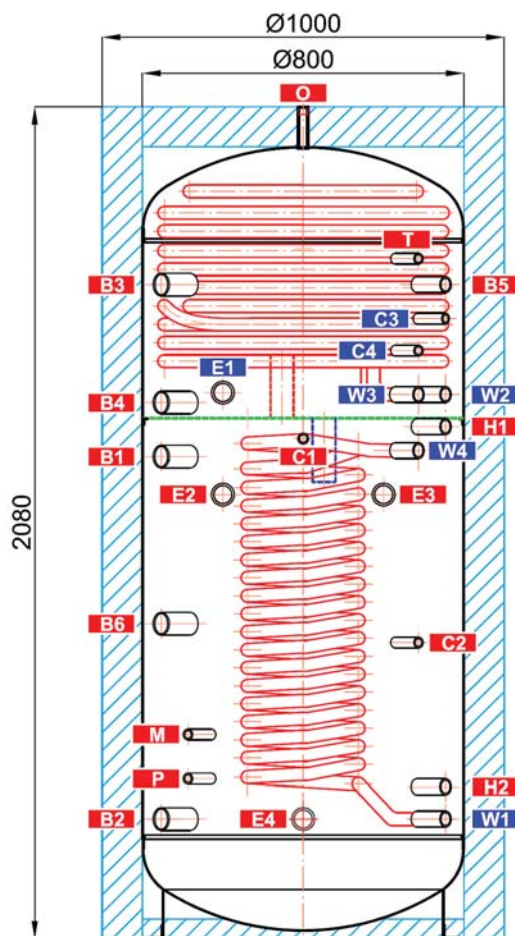
### TEKNISKE DATA:

SAMLET TANK VOLUMEN	922l
MAKS. ARBEJDSTRYK FOR AKKUMULERINGS TANKE	4 bar
KIP HØJDE FOR TANKE UDEN ISOLERING	2230 mm
MAKS. LÆNGDE ELEKTRISK VARMELEGE	755 mm
<b>BRUGSVANDS SPIRAL</b>	
VOLUMEN SPIRAL/SPIRALER FOR BRUGSVAND - top/bund	21 / 11l
MAKS. ARBEJDSTRYK FOR RUSTFRIE SPIRALER TIL BRUGSVAND	10 bar
BRUGSVANDS SPIRALER OVERFLADE - over skille plade / under skille plade	6 / 3 m <sup>2</sup>
VOLUMEN AF BRUGSVANDS PRODUKTION (varmet fra 10°C to 40°C, ved 8 l/min. vandstrøm og 60°C temperatur i akkumulerings tank)	846l

### TILSLUTNINGER:

pos.	beskrivelse	tilslutninger	højde [mm]
<b>VARMEKILDE</b>			
B1	Tilslutning fremløb fra varmekilde	G 1½" F	1205
B2	Tilslutning retur fra varmekilde	G 1½" F	200
B3	Tilslutning fremløb fra varmekilde	G 1½" F	1635
B4	Tilslutning retur fra varmekilde	G 1½" F	1340
B5	Tilslutning fremløb fra varmekilde	G 1" F	1635
B6	Tilslutning fremløb fra varmekilde	G 1½" F	787
<b>VARMESYSTEM</b>			
H1	Tilslutning til varmesystem	G 1" F	1280
H2	Tilslutning retur varmesystem	G 1" F	380
<b>ELEKTRISKE VARMELEGEMER</b>			
E1	Tilslutning elektrisk varmelegeme for brugsvand	G 1½" F	1365
E2	Tilslutning elektrisk varmelegeme for varme	G 1½" F	1110
E3	Tilslutning elektrisk varmelegeme for varme	G 1½" F	1110
E4	Electric heating element of PV system	G 1½" F	300
<b>BRUGSVAND</b>			
W1	Tilslutning brugsvand koldt	G 1" M	300
W2	Tilslutning brugsvand varmt	G 1" M	1360
W3	Tilslutning cirkulation brugsvand	G 1" M	1360
W4	Tilslutning brugsvand varmt	G 1" M	1220
<b>STYRING OG SIKKERHED</b>			
C1	Tilslutning for temperatur sensor	G 1/2" F	1250
C2	Tilslutning for temperatur sensor	G 1/2" F	740
C3	Tilslutning for temperatur sensor	G 1/2" F	1550
C4	Tilslutning for temperatur sensor	G 1/2" F	1470
T	Tilslutning termometer	G 1/2" F	1700
M	Tilslutning manometer	G 1/2" F	510
P	Tilslutning sikkerhedsventil	G 1/2" F	400
<b>UDLUFTNING</b>			
O	Tilslutning udluftning	G 1/2" F	2080

HSK akkumulerings tank isoleret til energi klasse C



# AKKUMULERINGS TANKE MED 2 STK. INDBYGGET RUSTFRIE SPIRALER FOR BRUGSVAND

## HSK 1700 PV

Varenummer tank: 333573 / Produkt kode: 16183  
Varenummer isolering: 333573 / Produkt kode: 18848

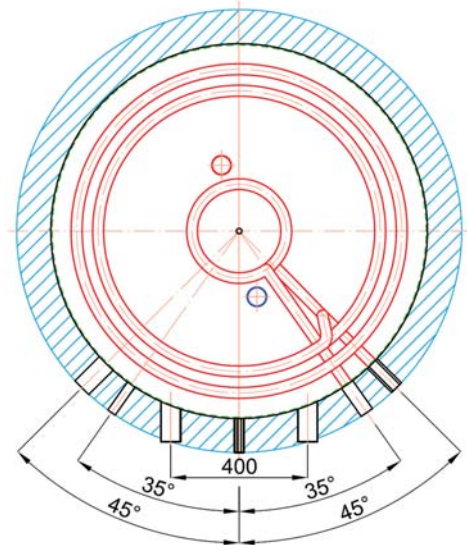
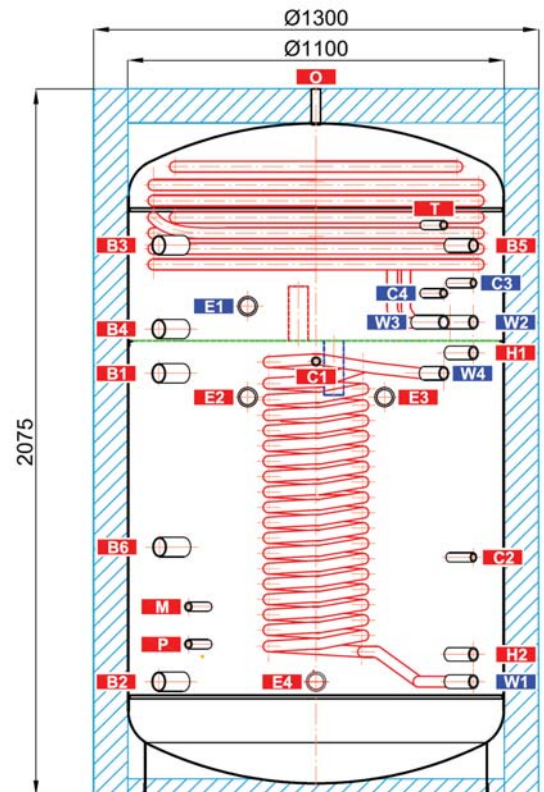
### TEKNISKE DATA:

SAMLET TANK VOLUMEN	1684 l
MAKS. ARBEJDSTRYK FOR AKKUMULERINGS TANKE	3 bar
KIP HØJDE FOR TANK UDEN ISOLERING	2350 mm
MAKS. LÆNGDE ELEKTRISK VARMELEGE ME	955 mm
<b>BRUGSVANDS SPIRAL</b>	
VOLUMEN SPIRAL/SPIRALER FOR BRUGSVAND - top/bund	21 / 11 l
MAKS. ARBEJDSTRYK FOR RUSTFRIE SPIRALER TIL BRUGSVAND	10 bar
BRUGSVANDS SPIRALER OVERFLADE - over skille plade / under skille plade	6 / 3 m <sup>2</sup>
VOLUMEN AF BRUGSVANDS PRODUKTION (varmet fra 10°C to 40°C, ved 8 l/min. vandstrøm og 60°C temperatur i akkumulerings tank)	1533 l

### TILSLUTNINGER:

pos.	beskrivelse	tilslutninger	højde [mm]
<b>VARMEKILDE</b>			
B1	Tilslutning fremløb fra varmekilde	G 1½" F	1240
B2	Tilslutning retur fra varmekilde	G 1½" F	235
B3	Tilslutning fremløb fra varmekilde	G 1½" F	1615
B4	Tilslutning retur fra varmekilde	G 1½" F	1370
B5	Tilslutning fremløb fra varmekilde	G 1" F	1615
B6	Tilslutning fremløb fra varmekilde	G 1½" F	730
<b>VARMESYSTEM</b>			
H1	Tilslutning til varmesystem	G 1" F	1300
H2	Tilslutning retur varmesystem	G 1" F	1415
<b>ELEKTRISKE VARMELEGE MERE</b>			
E1	Tilslutning elektrisk varmelegeme for brugsvand	G 1½" F	1437
E2	Tilslutning elektrisk varmelegeme for varme	G 1½" F	1170
E3	Tilslutning elektrisk varmelegeme for varme	G 1½" F	1170
E4	Electric heating element of PV system	G 1½" F	335
<b>BRUGSVAND</b>			
W1	Tilslutning brugsvand koldt	G 1" M	335
W2	Tilslutning brugsvand varmt	G 1" M	1390
W3	Tilslutning cirkulation brugsvand	G 1" M	1390
W4	Tilslutning brugsvand varmt	G 1" M	1240
<b>STYRING OG SIKKERHED</b>			
C1	Tilslutning for temperatur sensor	G 1/2" F	1275
C2	Tilslutning for temperatur sensor	G 1/2" F	700
C3	Tilslutning for temperatur sensor	G 1/2" F	1505
C4	Tilslutning for temperatur sensor	G 1/2" F	1475
T	Tilslutning termometer	G 1/2" F	1675
M	Tilslutning manometer	G 1/2" F	555
P	Tilslutning sikkerhedsventil	G 1/2" F	445
<b>UDLUFTNING</b>			
O	Tilslutning udluftning	G 1/2" F	2075

HSK akkumulerings tank isoleret til energi klasse C



# AKKUMULERINGS TANK MED INDBYGGET RUSTFRIE SPIRALER FOR BRUGSVAND OG SOLVARME

## HSK 390 PR

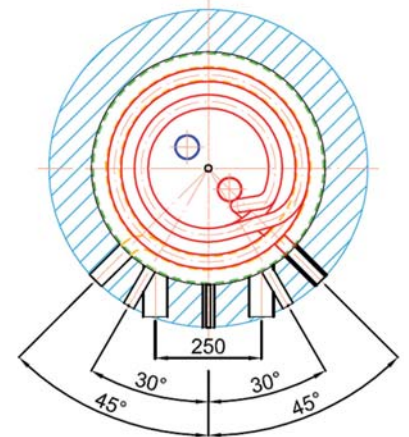
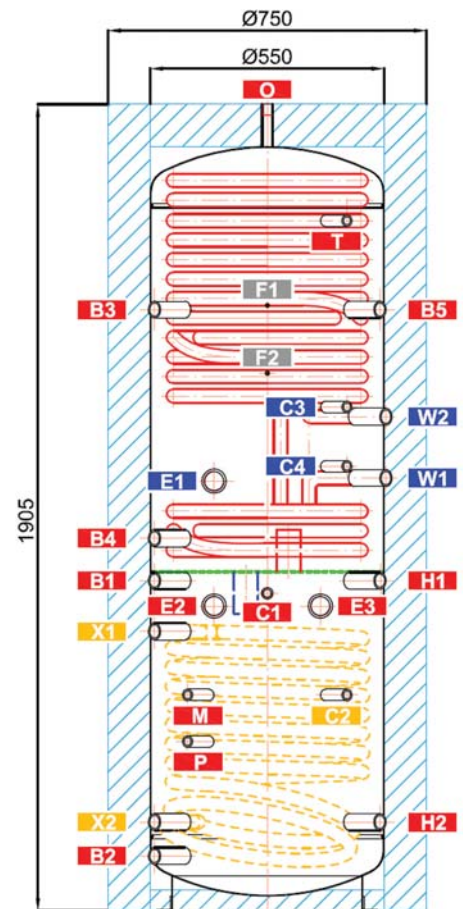
Varenummer tank: 333557 / Produkt kode: 14172  
 Varenummer isolering: 333557 / Produkt kode: 18723

### TEKNISKE DATA:

SAMLET TANK VOLUMEN	394 l
MAKS. ARBEJDSTRYK FOR AKKUMULERINGS TANK	4 bar
KIP HØJDE FOR TANK UDEN ISOLERING	1940 mm
MAKS. LÆNGDE ELEKTRISK VARMELEGE ME	555 mm
<b>BRUGSVANDS SPIRAL</b>	
VOLUMEN SPIRAL/SPIRALER FOR BRUGSVAND - top/bund	2 l / -- l
MAKS. ARBEJDSTRYK FOR RUSTFRIE SPIRALER TIL BRUGSVAND	10 bar
BRUGSVANDS SPIRALER OVERFLADE - over skille plade / under skille plade	6 / -- m <sup>2</sup>
VOLUMEN AF BRUGSVANDS PRODUKTION (varmet fra 10°C to 40°C, ved 8 l/min. vandstrøm og 60°C temperatur i akkumulerings tank)	32 l
<b>SOLVARME SPIRAL</b>	
VOLUMEN SOLVARME SPIRAL	9 l
MAKS. ARBEJDSTRYK SOLVARME SPIRAL	10 bar
SOLVARME SPIRAL OVERFLADE	1,5 m <sup>2</sup>

### TILSLUTNINGER:

pos.	beskrivelse	tilslutninger	højde [mm]
<b>VARMEKILDE</b>			
B1	Tilslutning fremløb fra varmekilde	G 1" F	780
B2	Tilslutning retur fra varmekilde	G 1" F	210
B3	Tilslutning fremløb fra varmekilde	G 1" F	1420
B4	Tilslutning retur fra varmekilde	G 1" F	880
B5	Tilslutning fremløb fra varmekilde	G 1" F	1420
<b>VARMESYSTEM</b>			
H1	Tilslutning til varmesystem	G 1" F	780
H2	Tilslutning retur varmesystem	G 1" F	210
<b>SOLVARMESYSTEM</b>			
X1	Tilslutning fremløb solvarme spiral	G 1" F	660
X2	Tilslutning returløb solvarme	G 1" F	210
<b>ELEKTRISKE VARMELEGEMER</b>			
E1	Tilslutning elektrisk varmelegeme for brugsvand	G 1½" F	1015
E2	Tilslutning elektrisk varmelegeme for varme	G 1½" F	720
E3	Tilslutning elektrisk varmelegeme for varme	G 1½" F	720
<b>BRUGSVAND</b>			
W1	Tilslutning brugsvand koldt	G 1" M	1022
W2	Tilslutning brugsvand varmt	G 1" M	1167
<b>STYRING OG SIKKERHED</b>			
C1	Tilslutning for temperatur sensor	G 1/2" F	750
C2	Tilslutning for temperatur sensor	G 1/2" F	510
C3	Tilslutning for temperatur sensor	G 1/2" F	1190
C4	Tilslutning for temperatur sensor	G 1/2" F	1050
T	Tilslutning termometer	G 1/2" F	1630
M	Tilslutning manometer	G 1/2" F	510
P	Tilslutning sikkerhedsventil	G 1/2" F	400



pos.	beskrivelse	tilslutninger	højde [mm]
<b>UDLUFTNING</b>			
O	Tilslutning udluftning	G 1/2" F	1905
<b>FOR MONTERING AF PUMPE GRUPPE</b>			
F1	For montering af pumpe solvarme top	M 6	1270
F2	For montering af pumpe solvarme bund	M 6	1430

HSK akkumulerings tank isoleret til energi klasse C.

# AKKUMULERINGS TANK MED INDBYGGET RUSTFRIE SPIRALER FOR BRUGSVAND OG SOLVARME

## HSK 600 PR

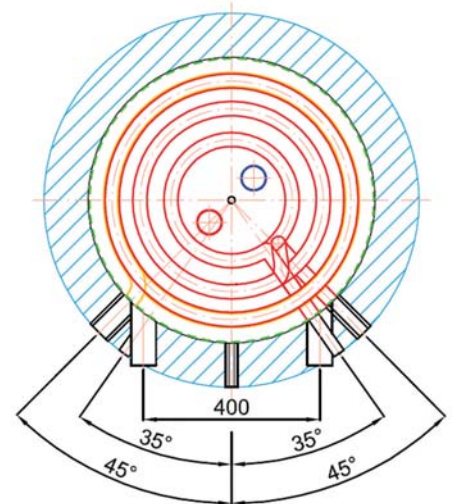
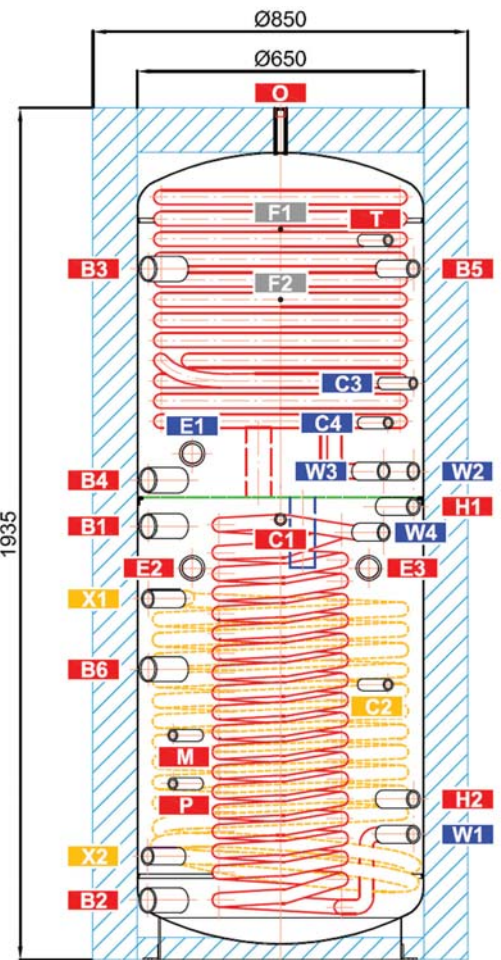
Varenummer tank: 333558 / Produkt kode: 14187  
 Varenummer isolering: 333558 / Produkt kode: 18838

### TEKNISKE DATA:

SAMLET TANK VOLUMEN	553 l
MAKS. ARBEJDSTRYK FOR AKKUMULERINGS TANK	4 bar
KIP HØJDE FOR TANK UDEN ISOLERING	1970 mm
MAKS. LÆNGDE ELEKTRISK VARMELEGEME	555 mm
<b>BRUGSVANDS SPIRAL</b>	
VOLUMEN SPIRAL/SPIRALER FOR BRUGSVAND - top/bund	21 / 11 l
MAKS. ARBEJDSTRYK FOR RUSTFRIE SPIRALER TIL BRUGSVAND	10 bar
BRUGSVANDS SPIRALER OVERFLADE - over skille plade / under skille plade	6 / 3 m <sup>2</sup>
VOLUMEN AF BRUGSVANDS PRODUKTION (varmet fra 10°C to 40°C, ved 8 l/min. vandstrøm og 60°C temperatur i akkumulerings tank)	669 l
<b>SOLVARME SPIRAL</b>	
VOLUMEN SOLVARME SPIRAL	13 l
MAKS. ARBEJDSTRYK SOLVARME SPIRAL	10 bar
SOLVARME SPIRAL OVERFLADE	2,4 m <sup>2</sup>

### TILSLUTNINGER:

pos.	beskrivelse	tilslutninger	højde [mm]
<b>VARMEKILDE</b>			
B1	Tilslutning fremløb fra varmekilde	G 1½" F	985
B2	Tilslutning retur fra varmekilde	G 1½" F	135
B3	Tilslutning fremløb fra varmekilde	G 1½" F	1570
B4	Tilslutning retur fra varmekilde	G 1½" F	1090
B5	Tilslutning fremløb fra varmekilde	G 1" F	1570
B6	Tilslutning fremløb fra varmekilde	G 1½" F	660
<b>VARMESYSTEM</b>			
H1	Tilslutning til varmesystem	G 1" F	1030
H2	Tilslutning retur varmesystem	G 1" F	365
<b>SOLVARMESYSTEM</b>			
X1	Tilslutning fremløb solvarme spiral	G 1" F	820
X2	Tilslutning returløb solvarme	G 1" F	235
<b>ELEKTRISKE VARMELEGEMER</b>			
E1	Tilslutning elektrisk varmelegeme for brugsvand	G 1½" F	1150
E2	Tilslutning elektrisk varmelegeme for varme	G 1½" F	890
E3	Tilslutning elektrisk varmelegeme for varme	G 1½" F	890
<b>BRUGSVAND</b>			
W1	Tilslutning brugsvand koldt	G 1" M	285
W2	Tilslutning brugsvand varmt	G 1" M	1110
W3	Tilslutning cirkulation brugsvand	G 1" M	1110
W4	Tilslutning brugsvand varmt	G 1" M	970
<b>STYRING OG SIKKERHED</b>			
C1	Tilslutning for temperatur sensor	G 1/2" F	1000
C2	Tilslutning for temperatur sensor	G 1/2" F	625
C3	Tilslutning for temperatur sensor	G 1/2" F	1310
C4	Tilslutning for temperatur sensor	G 1/2" F	1220
T	Tilslutning termometer	G 1/2" F	1635
M	Tilslutning manometer	G 1/2" F	510
P	Tilslutning sikkerhedsventil	G 1/2" F	400



pos.	beskrivelse	tilslutninger	højde [mm]
<b>UDLUFTNING</b>			
O	Tilslutning udluftning	G 1/2" F	1935
<b>FOR MONTERING AF PUMPE GRUPPE</b>			
F1	For montering af pumpe solvarme top	M 6	1660
F2	For montering af pumpe solvarme bund	M 6	1500

HSK akkumulerings tank isoleret til energi klasse C

# AKKUMULERINGS TANK MED INDBYGGET RUSTFRIE SPIRALER FOR BRUGSVAND OG SOLVARME

## HSK 750 PR

Varenummer tank: 333559 / Produkt kode: 14190  
 Varenummer isolering: 333559 / Produkt kode: 18841

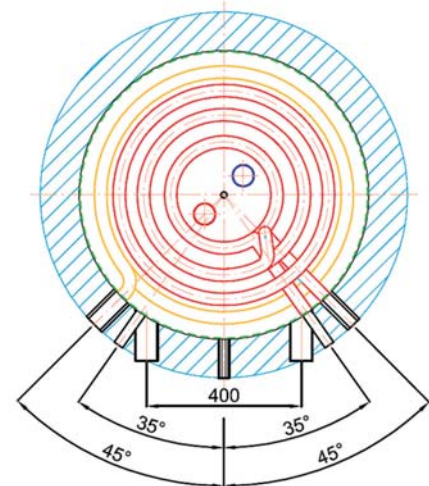
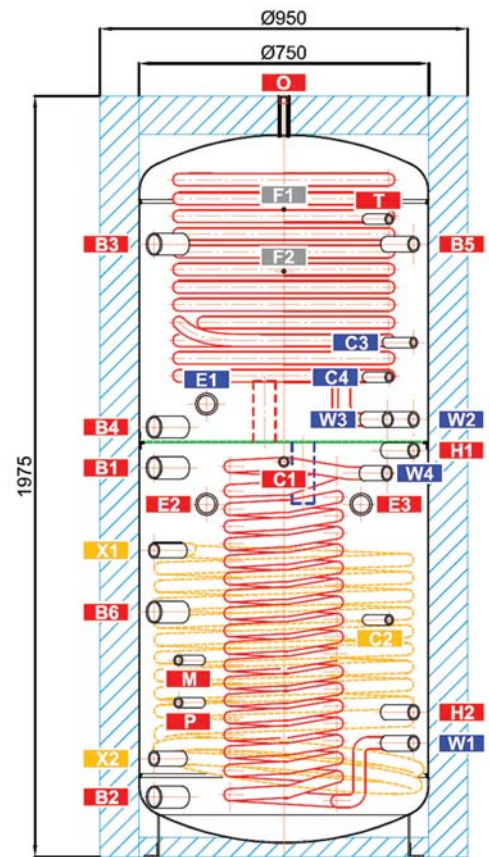
### TEKNISKE DATA:

SAMLET TANK VOLUMEN	753 l
MAKS. ARBEJDSTRYK FOR AKKUMULERINGS TANK	4 bar
KIP HØJDE FOR TANK UDEN ISOLERING	2030 mm
MAKS. LÆNGDE ELEKTRISK VARMELEGEME	700 mm
<b>BRUGSVANDS SPIRAL</b>	
VOLUMEN SPIRAL/SPIRALER FOR BRUGSVAND - top/bund	21 / 11 l
MAKS. ARBEJDSTRYK FOR RUSTFRIE SPIRALER TIL BRUGSVAND	10 bar
BRUGSVANDS SPIRALER OVERFLADE - over skille plade / under skille plade	6 / 3 m <sup>2</sup>
VOLUMEN AF BRUGSVANDS PRODUKTION (varmet fra 10°C to 40°C, ved 8 l/min. vandstrøm og 60°C temperatur i akkumulerings tank)	784 l
<b>SOLVARME SPIRAL</b>	
VOLUMEN SOLVARME SPIRAL	15 l
MAKS. ARBEJDSTRYK SOLVARME SPIRAL	10 bar
SOLVARME SPIRAL OVERFLADE	2,5 m <sup>2</sup>

### TILSLUTNINGER:

pos.	beskrivelse	tilslutninger	højde [mm]
<b>VARMEKILDE</b>			
B1	Tilslutning fremløb fra varmekilde	G 1½" F	1010
B2	Tilslutning retur fra varmekilde	G 1½" F	155
B3	Tilslutning fremløb fra varmekilde	G 1½" F	1590
B4	Tilslutning retur fra varmekilde	G 1½" F	1115
B5	Tilslutning fremløb fra varmekilde	G 1" F	1590
B6	Tilslutning fremløb fra varmekilde	G 1½" F	635
<b>VARMESYSTEM</b>			
H1	Tilslutning til varmesystem	G 1" F	1055
H2	Tilslutning retur varmesystem	G 1" F	375
<b>SOLVARMESYSTEM</b>			
X1	Tilslutning fremløb solvarme spiral	G 1" F	795
X2	Tilslutning returløb solvarme	G 1" F	255
<b>ELEKTRISKE VARMELEGEMER</b>			
E1	Tilslutning elektrisk varmelegeme for brugsvand	G 1½" F	1175
E2	Tilslutning elektrisk varmelegeme for varme	G 1½" F	915
E3	Tilslutning elektrisk varmelegeme for varme	G 1½" F	915
<b>BRUGSVAND</b>			
W1	Tilslutning brugsvand koldt	G 1" M	285
W2	Tilslutning brugsvand varmt	G 1" M	1135
W3	Tilslutning cirkulation brugsvand	G 1" M	1135
W4	Tilslutning brugsvand varmt	G 1" M	995
<b>STYRING OG SIKKERHED</b>			
C1	Tilslutning for temperatur sensor	G 1/2" F	1025
C2	Tilslutning for temperatur sensor	G 1/2" F	615
C3	Tilslutning for temperatur sensor	G 1/2" F	1335
C4	Tilslutning for temperatur sensor	G 1/2" F	1245
T	Tilslutning termometer	G 1/2" F	1655
M	Tilslutning manometer	G 1/2" F	510
P	Tilslutning sikkerhedsventil	G 1/2" F	400

HSK akkumulerings tank isoleret til energi klasse C



pos.	beskrivelse	tilslutninger	højde [mm]
<b>UDLUFTNING</b>			
O	Tilslutning udluftning	G 1/2" F	1975
<b>FOR MONTERING AF PUMPE GRUPPE</b>			
F1	For montering af pumpe solvarme top	M 6	1680
F2	For montering af pumpe solvarme bund	M 6	1520



# AKKUMULERINGS TANK MED INDBYGGET RUSTFRIE SPIRALER FOR BRUGSVAND OG SOLVARME

## HSK 1000 PR

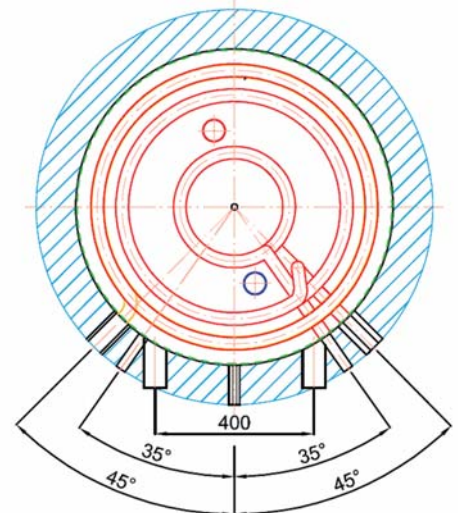
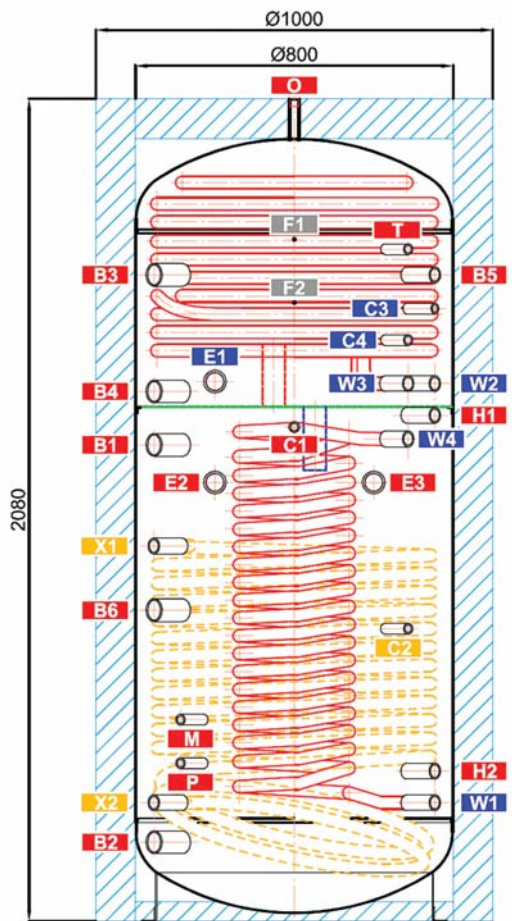
Varenummer tank: 333560 / Produkt kode: 14012  
 Varenummer isolering: 333560 / Produkt kode: 18844

### TEKNISKE DATA:

SAMLET TANK VOLUMEN	916 l
MAKS. ARBEJDSTRYK FOR AKKUMULERINGS TANK	4 bar
KIP HØJDE FOR TANK UDEN ISOLERING	2120 mm
MAKS. LÆNGDE ELEKTRISK VARMELEGEME	755 mm
<b>BRUGSVANDS SPIRAL</b>	
VOLUMEN SPIRAL/SPIRALER FOR BRUGSVAND - top/bund	21 / 11 l
MAKS. ARBEJDSTRYK FOR RUSTFRIE SPIRALER TIL BRUGSVAND	10 bar
BRUGSVANDS SPIRALER OVERFLADE - over skille plade / under skille plade	6 / 3 m <sup>2</sup>
VOLUME OF SUPPLIED DHW (heated from 10°C to 40°C, at 8 l/min. flow rate and 60°C temperature in thermal store)	846 l
<b>SOLVARME SPIRAL</b>	
VOLUMEN SOLVARME SPIRAL	18 l
MAKS. ARBEJDSTRYK SOLVARME SPIRAL	10 bar
SOLVARME SPIRAL OVERFLADE	3,2 m <sup>2</sup>

### TILSLUTNINGER:

pos.	beskrivelse	tilslutninger	højde [mm]
<b>VARMEKILDE</b>			
B1	Tilslutning fremløb fra varmekilde	G 1½" F	1205
B2	Tilslutning retur fra varmekilde	G 1½" F	200
B3	Tilslutning fremløb fra varmekilde	G 1½" F	1635
B4	Tilslutning retur fra varmekilde	G 1½" F	1340
B5	Tilslutning fremløb fra varmekilde	G 1" F	1635
B6	Tilslutning fremløb fra varmekilde	G 1½" F	787
<b>VARMESYSTEM</b>			
H1	Tilslutning til varmesystem	G 1" F	1280
H2	Tilslutning retur varmesystem	G 1" F	380
<b>SOLVARMESYSTEM</b>			
X1	Tilslutning fremløb solvarme spiral	G 1" F	950
X2	Tilslutning returløb solvarme	G 1" F	300
<b>ELEKTRISKE VARMELEGEMER</b>			
E1	Tilslutning elektrisk varmelegeme for brugsvand	G 1½" F	1365
E2	Tilslutning elektrisk varmelegeme for varme	G 1½" F	1110
E3	Tilslutning elektrisk varmelegeme for varme	G 1½" F	1110
<b>BRUGSVAND</b>			
W1	Tilslutning brugsvand koldt	G 1" M	300
W2	Tilslutning brugsvand varmt	G 1" M	1360
W3	Tilslutning cirkulation brugsvand	G 1" M	1360
W4	Tilslutning brugsvand varmt	G 1" M	1220
<b>STYRING OG SIKKERHED</b>			
C1	Tilslutning for temperatur sensor	G 1/2" F	1250
C2	Tilslutning for temperatur sensor	G 1/2" F	740
C3	Tilslutning for temperatur sensor	G 1/2" F	1550
C4	Tilslutning for temperatur sensor	G 1/2" F	1470
T	Tilslutning termometer	G 1/2" F	1700
M	Tilslutning manometer	G 1/2" F	510
P	Tilslutning sikkerhedsventil	G 1/2" F	400



pos.	beskrivelse	tilslutninger	højde [mm]
<b>UDLUFTNING</b>			
O	Tilslutning udluftning	G 1/2" F	2080
<b>FOR MONTERING AF PUMPE GRUPPE</b>			
F1	For montering af pumpe solvarme top	M 6	1725
F2	For montering af pumpe solvarme bund	M 6	1565

HSK akkumuleringstank isoleret til energi klasse C

# AKKUMULERINGS TANK MED INDBYGGET RUSTFRIE SPIRALER FOR BRUGSVAND OG SOLVARME

## HSK 1700 PR

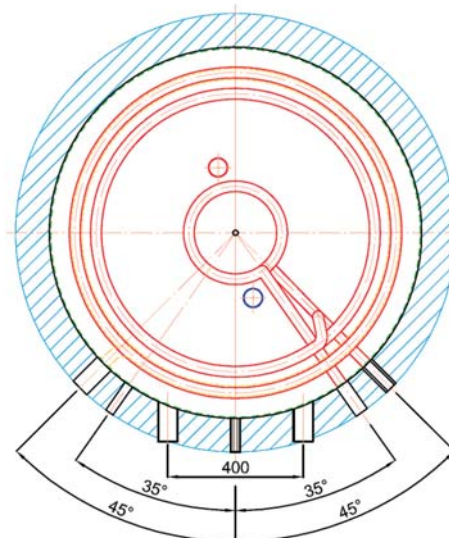
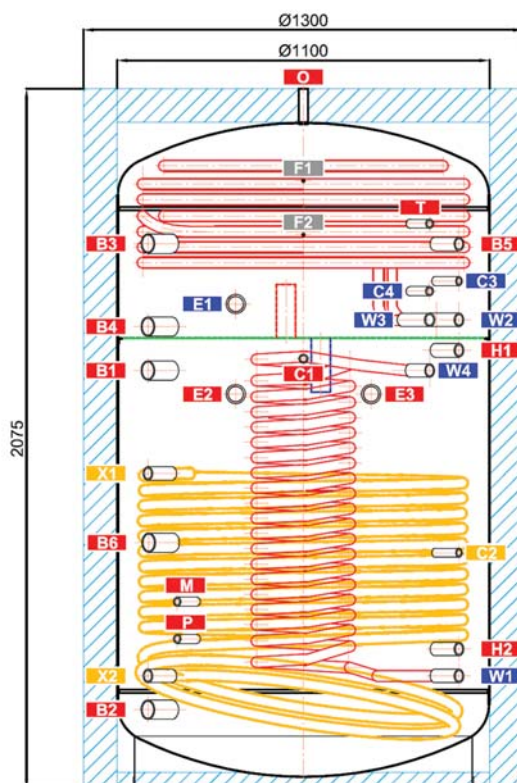
Varenummer tank: 333561 / Produkt kode: 14013  
 Varenummer isolering: 333561 / Produkt kode: 18847

### TEKNISKE DATA:

SAMLET TANK VOLUMEN	1676 l
MAKS. ARBEJDSTRYK FOR AKKUMULERINGS TANK	3 bar
KIP HØJDE FOR TANK UDEN ISOLERING	2190 mm
MAKS. LÆNGDE ELEKTRISK VARMELEGE ME	955 mm
<b>BRUGSVANDS SPIRAL</b>	
VOLUMEN SPIRAL/SPIRALER FOR BRUGSVAND - top/bund	21 / 11 l
MAKS. ARBEJDSTRYK FOR RUSTFRIE SPIRALER TIL BRUGSVAND	10 bar
BRUGSVANDS SPIRALER OVERFLADE - over skille plade / under skille plade	6 / 3 m <sup>2</sup>
VOLUMEN AF BRUGSVANDS PRODUKTION (varmet fra 10°C to 40°C, ved 8 l/min. vandstrøm og 60°C temperatur i akkumulerings tank)	1533 l
<b>SOLVARME SPIRAL</b>	
VOLUMEN SOLVARME SPIRAL	22 l
MAKS. ARBEJDSTRYK SOLVARME SPIRAL	10 bar
SOLVARME SPIRAL OVERFLADE	4 m <sup>2</sup>

### TILSLUTNINGER:

pos.	beskrivelse	tilslutninger	højde [mm]
<b>VARMEKILDE</b>			
B1	Tilslutning fremløb fra varmekilde	G 1½" F	1240
B2	Tilslutning retur fra varmekilde	G 1½" F	235
B3	Tilslutning fremløb fra varmekilde	G 1½" F	1615
B4	Tilslutning retur fra varmekilde	G 1½" F	1370
B5	Tilslutning fremløb fra varmekilde	G 1" F	1615
B6	Tilslutning fremløb fra varmekilde	G 1½" F	730
<b>VARMESYSTEM</b>			
H1	Tilslutning til varmesystem	G 1" F	1300
H2	Tilslutning retur varmesystem	G 1" F	415
<b>SOLVARMESYSTEM</b>			
X1	Tilslutning fremløb solvarme spiral	G 1" F	935
X2	Tilslutning returløb solvarme	G 1" F	335
<b>ELEKTRISKE VARMELEGE ME R</b>			
E1	Tilslutning elektrisk varmelegeme for brugsvand	G 1½" F	1437
E2	Tilslutning elektrisk varmelegeme for varme	G 1½" F	1170
E3	Tilslutning elektrisk varmelegeme for varme	G 1½" F	1170
<b>BRUGSVAND</b>			
W1	Tilslutning brugsvand koldt	G 1" M	335
W2	Tilslutning brugsvand varmt	G 1" M	1390
W3	Tilslutning cirkulation brugsvand	G 1" M	1390
W4	Tilslutning brugsvand varmt	G 1" M	1240
<b>STYRING OG SIKKERHED</b>			
C1	Tilslutning for temperatur sensor	G 1/2" F	1275
C2	Tilslutning for temperatur sensor	G 1/2" F	700
C3	Tilslutning for temperatur sensor	G 1/2" F	1505
C4	Tilslutning for temperatur sensor	G 1/2" F	1475
T	Tilslutning termometer	G 1/2" F	1675
M	Tilslutning manometer	G 1/2" F	555
P	Tilslutning sikkerhedsventil	G 1/2" F	445



pos.	beskrivelse	tilslutninger	højde [mm]
<b>UDLUFTNING</b>			
O	Tilslutning udluftning	G 1/2" F	2075
<b>FOR MONTERING AF PUMPE GRUPPE</b>			
F1	For montering af pumpe solvarme top	M 6	1802
F2	For montering af pumpe solvarme bund	M 6	1642

HSK akkumulerings tank isoleret til energi klasse C

## ABG erbjuder ett komplett sortimentet av kärl och tankar för HVAC

Vi erbjuder ett brett sortiment av lösningar baserade på kärl och tankar för värme, ventilation och luftkonditionering.

Vi tillhandahåller en mängd olika produkter såsom ackumulator- och expansionstankar, blandningsslingor, styrutrustning och automation, hydrofor- och tryckluftsbehållare, kylare & hydronic, tryckhållningssystem, vacuumavluftare och sprinklertankar samt värmeväxlare.

