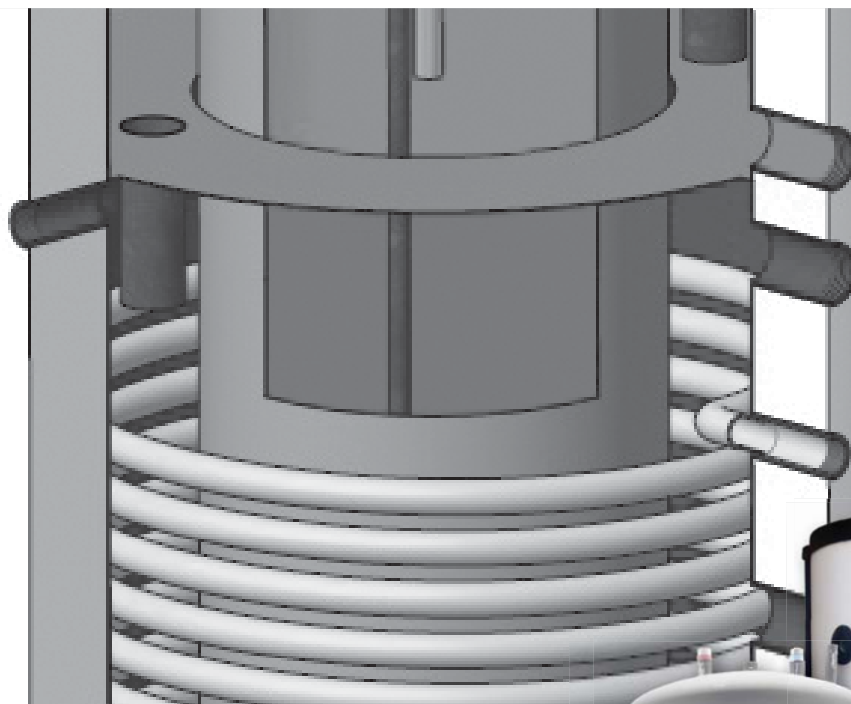


# DUO N akkumuleringstank



- **Neddykket varmtvandsbeholder i rustfri stål AISI316**
- **Med skilleplade i tank for opdeling af koldt og varmt vand**
- **390-1700 l**



## **INDHOLDSFORTEGNELSE**

### **Akkumulerings tank med indbygget neddykket varmtvandsbeholder i rustfri stål AISI316**

<b>4</b>	DUO 390/130 N P
<b>5</b>	DUO 600/200 N P
<b>6</b>	DUO 750/200 N P
<b>7</b>	DUO 1000/200 N P
<b>8</b>	DUO 1700/200 N P

### **Akkumulerings tank med neddykket varmtvandsbeholder i rustfri stål AISI316 og solvarme spiral**

<b>10</b>	DUO 390/130 N PR
<b>11</b>	DUO 600/200 N PR
<b>12</b>	DUO 750/200 N PR
<b>13</b>	DUO 1000/200 N PR
<b>14</b>	DUO 1700/200 N PR

# AKKUMULERINGSTANK MED NEDDYKKET VARMTVANDSBEHOLDER I RUSTFRI STÅL AISI 316

## DUO 390/130 N P

Varenummer tank: 323500 / Produkt kode: 19131

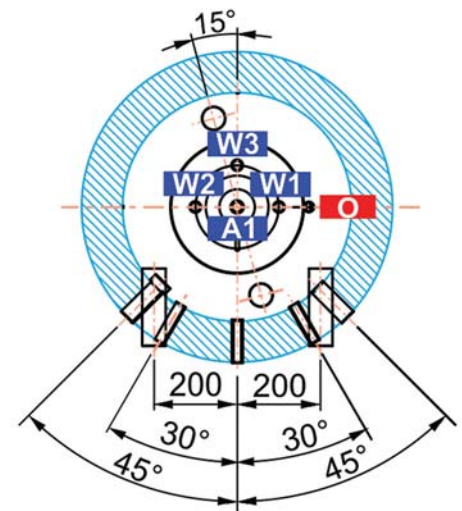
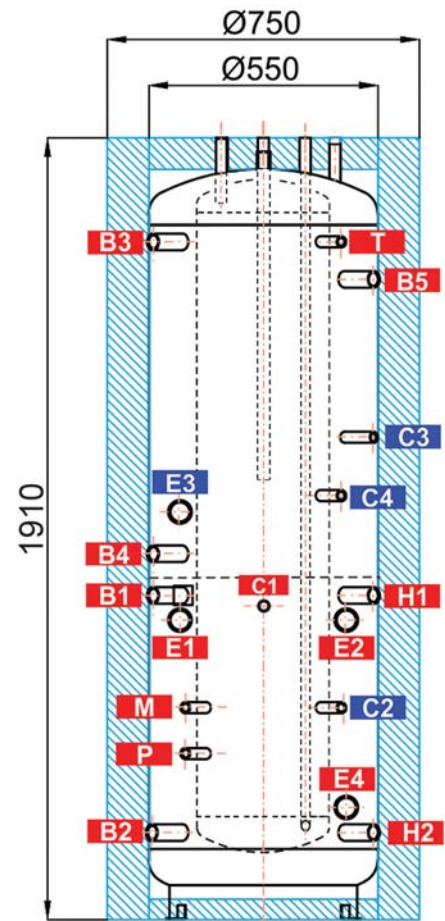
Varenummer isolering: 323500 / Produkt kode: 19318

### TEKNISKE DATA:

SAMLET TANK VOLUMEN	396l
MAKS. ARBEJDSTRYK AKKUMULERINGSTANK	3 bar
KIP HØJDE FOR TANK UDEN ISOLERING	1950 mm
MAKS. LÆNGDE FOR ELEKTRISK VARMELEGEEME	500 mm
<b>VARMTVANDSBEHOLDER</b>	
VOLUMEN VARMTVANDSBEHOLDER	123l
MAKS. ARBEJDSTRYK VARMTVANDSBEHOLDER	6 bar
NETTO VOLUMEN VARMTVANDSBEHOLDER (opvarmet fra 10°C. til 40°C, ved 8 l/min flow og 60°C. temp. i akkumuleringstank)	277l

### TILSLUTNINGER:

pos.	beskrivelse	tilslutninger	højde [mm]
<b>TILSLUTNINGER FOR VARMEKILDER PRIMÆR SIDE</b>			
B1	Tilslutning fremløb fra varmekilde	G 1" F	780
B2	Tilslutning retur til varmekilde	G 1" F	210
B3	Tilslutning fremløb fra varmekilde	G 1" F	1630
B4	Tilslutning retur til varmekilde	G 1" F	880
B5	Tilslutning fremløb fra varmekilde	G 1" F	1540
<b>TILSLUTNINGER FOR VARME SYSTEM SEKUNDÆR SIDE</b>			
H1	Tilslutning for fremløb varmesystem	G 1" F	780
H2	Tilslutning for retur varmesystem	G 1" F	210
<b>TILSLUTNINGER FOR ELEKTRISKE VARMELEGEEMER</b>			
E1	Tilslutning elektrisk varmelegeme	G 1½" F	720
E2	Tilslutning elektrisk varmelegeme	G 1½" F	720
E3	Tilslutning elektrisk varmelegeme for opvarmning brugsvand	G 1½" F	980
E4	Tilslutning elektrisk varmelegeme PV	G 1½" F	270
<b>VARMTVANDSBEHOLDER</b>			
W1	Brugsvand koldt	G 3/4" M	1910
W2	Brugsvand varmt	G 3/4" M	1910
W3	Cirkulation	G 3/4" M	1910
A1	Magnesium anode	G 3/4" F	1855
<b>STYRING OG SIKKERHED</b>			
C1	For temperatur sensor varme	G 1/2" F	750
C2	For temperatur sensor brugsvand	G 1/2" F	510
C3	For temperatur sensor brugsvand	G 1/2" F	1160
C4	For temperatur sensor brugsvand	G 1/2" F	1020
T	For Termometer	G 1/2" F	1630
M	For manometer	G 1/2" F	510
P	For sikkerhedsventil	G 1/2" F	400
<b>UDLUFTNING</b>			
O	For udluftning	G 1/2" F	1885



DUO akkumuleringstank isoleret til energi klasse C.

# AKKUMULERINGSTANK MED NEDDYKKET VARMTVANDSBEHOLDER I RUSTFRI STÅL AISI 316

## DUO 600/200 N P

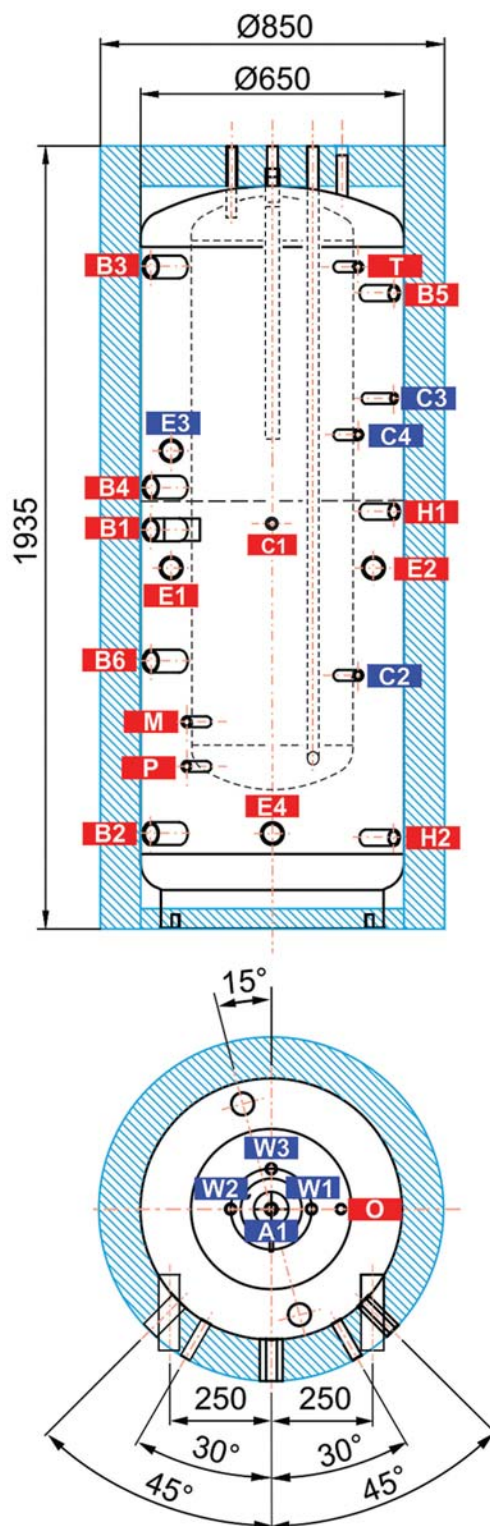
Varenummer tank: 323502 / Produkt kode: 19147  
Varenummer isolering: 323502 / Produkt kode: 19330

### TEKNISKE DATA:

SAMLET TANK VOLUMEN	559 l
MAKS. ARBEJDSTRYK AKKUMULERINGSTANK	3 bar
KIP HØJDE FOR TANK UDEN ISOLERING	1970 mm
MAKS. LÆNGDE FOR ELEKTRISK VARMELEGEME	500 mm
<b>VARMTVANDSBEHOLDER</b>	
VOLUMEN VARMTVANDSBEHOLDER	174 l
MAKS. ARBEJDSTRYK VARMTVANDSBEHOLDER	6 bar
NETTO VOLUMEN VARMTVANDSBEHOLDER	457 l
(opvarmet fra 10°C. til 40°C, ved 8 l/min flow og 60°C. temp. i akkumuleringstank)	

### TILSLUTNINGER:

pos.	beskrivelse	tilslutninger	højde [mm]
<b>TILSLUTNINGER FOR VARMEKILDER PRIMÆR SIDE</b>			
B1	Tilslutning fremløb fra varmekilde	G 1½" F	985
B2	Tilslutning retur til varmekilde	G 1½" F	235
B3	Tilslutning fremløb fra varmekilde	G 1½" F	1635
B4	Tilslutning retur til varmekilde	G 1½" F	1090
B5	Tilslutning fremløb fra varmekilde	G 1" F	1570
B6	Tilslutning fremløb fra varmekilde	G 1½" F	660
<b>TILSLUTNINGER FOR VARME SYSTEM SEKUNDÆR SIDE</b>			
H1	Tilslutning for fremløb varmesystem	G 1" F	1030
H2	Tilslutning for retur varmesystem	G 1" F	225
<b>TILSLUTNINGER FOR ELEKTRISKE VARMELEGEMER</b>			
E1	Tilslutning elektrisk varmelegeme	G 1½" F	890
E2	Tilslutning elektrisk varmelegeme	G 1½" F	890
E3	Tilslutning elektrisk varmelegeme for opvarmning brugsvand	G 1½" F	1180
E4	Tilslutning elektrisk varmelegeme PV	G 1½" F	235
<b>VARMTVANDSBEHOLDER</b>			
W1	Brugsvand koldt	G 3/4" M	1935
W2	Brugsvand varmt	G 3/4" M	1935
W3	Cirkulation	G 3/4" M	1935
A1	Magnesium anode	G 3/4" F	1880
<b>STYRING OG SIKKERHED</b>			
C1	For temperatur sensor varme	G 1/2" F	1000
C2	For temperatur sensor brugsvand	G 1/2" F	625
C3	For temperatur sensor brugsvand	G 1/2" F	1310
C4	For temperatur sensor brugsvand	G 1/2" F	1220
T	For Termometer	G 1/2" F	1635
M	For manometer	G 1/2" F	510
P	For sikkerhedsventil	G 1/2" F	400
<b>UDLUFTNING</b>			
O	For udluftning	G 1/2" F	1910



DUO akkumuleringstank isoleret til energi klasse C.



# AKKUMULERINGSTANK MED NEDDYKKET VARMTVANDSBEHOLDER I RUSTFRI STÅL AISI 316

## DUO 750/200 N P

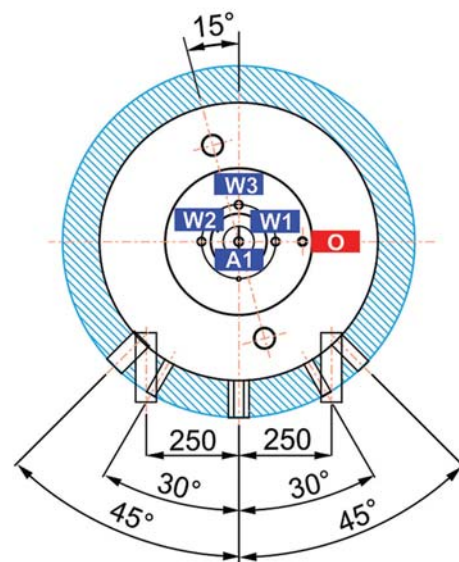
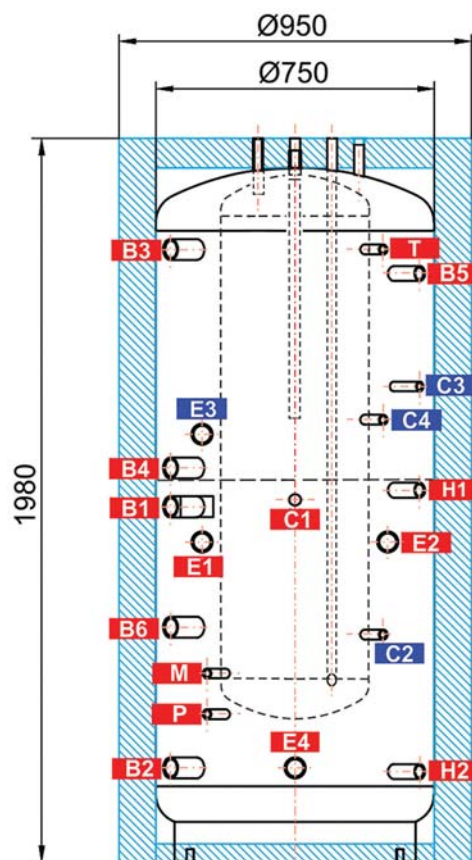
Varenummer tank: 323504 / Produkt kode: 19141  
Varenummer isolering: 323504 / Produkt kode: 19333

### TEKNISKE DATA:

SAMLET TANK VOLUMEN	757l
MAKS. ARBEJDSTRYK AKKUMULERINGSTANK	3 bar
KIP HØJDE FOR TANK UDEN ISOLERING	2040 mm
MAKS. LÆNGDE FOR ELEKTRISK VARMELEGEME	635 mm
<b>VARMTVANDSBEHOLDER</b>	
VOLUMEN VARMTVANDSBEHOLDER	174l
MAKS. ARBEJDSTRYK VARMTVANDSBEHOLDER	6 bar
NETTO VOLUMEN VARMTVANDSBEHOLDER (opvarmet fra 10°C. til 40°C, ved 8 l/min flow og 60°C. temp. i akkumuleringstank)	464l

### TILSLUTNINGER:

pos.	beskrivelse	tilslutninger	højde [mm]
<b>TILSLUTNINGER FOR VARMEKILDER PRIMÆR SIDE</b>			
B1	Tilslutning fremløb fra varmekilde	G 1½" F	960
B2	Tilslutning retur til varmekilde	G 1½" F	255
B3	Tilslutning fremløb fra varmekilde	G 1½" F	1655
B4	Tilslutning retur til varmekilde	G 1½" F	1065
B5	Tilslutning fremløb fra varmekilde	G 1" F	1590
B6	Tilslutning fremløb fra varmekilde	G 1½" F	635
<b>TILSLUTNINGER FOR VARME SYSTEM SEKUNDÆR SIDE</b>			
H1	Tilslutning for fremløb varmesystem	G 1" F	1005
H2	Tilslutning for retur varmesystem	G 1" F	245
<b>TILSLUTNINGER FOR ELEKTRISKE VARMELEGEMER</b>			
E1	Tilslutning elektrisk varmelegeme	G 1½" F	865
E2	Tilslutning elektrisk varmelegeme	G 1½" F	865
E3	Tilslutning elektrisk varmelegeme for opvarmning brugsvand	G 1½" F	1155
E4	Tilslutning elektrisk varmelegeme PV	G 1½" F	255
<b>VARMTVANDSBEHOLDER</b>			
W1	Brugsvand koldt	G 3/4" M	1980
W2	Brugsvand varmt	G 3/4" M	1980
W3	Cirkulation	G 3/4" M	1980
A1	Magnesium anode	G 3/4" F	1925
<b>STYRING OG SIKKERHED</b>			
C1	For temperatur sensor varme	G 1/2" F	975
C2	For temperatur sensor brugsvand	G 1/2" F	615
C3	For temperatur sensor brugsvand	G 1/2" F	1285
C4	For temperatur sensor brugsvand	G 1/2" F	1195
T	For Termometer	G 1/2" F	1655
M	For manometer	G 1/2" F	510
P	For sikkerhedsventil	G 1/2" F	400
<b>UDLUFTNING</b>			
O	For udluftning	G 1/2" F	1955



DUO akkumuleringstank isoleret til energi klasse C.

# AKKUMULERINGSTANK MED NEDDYKKET VARMTVANDSBEHOLDER I RUSTFRI STÅL AISI 316

## DUO 1000/200 N P

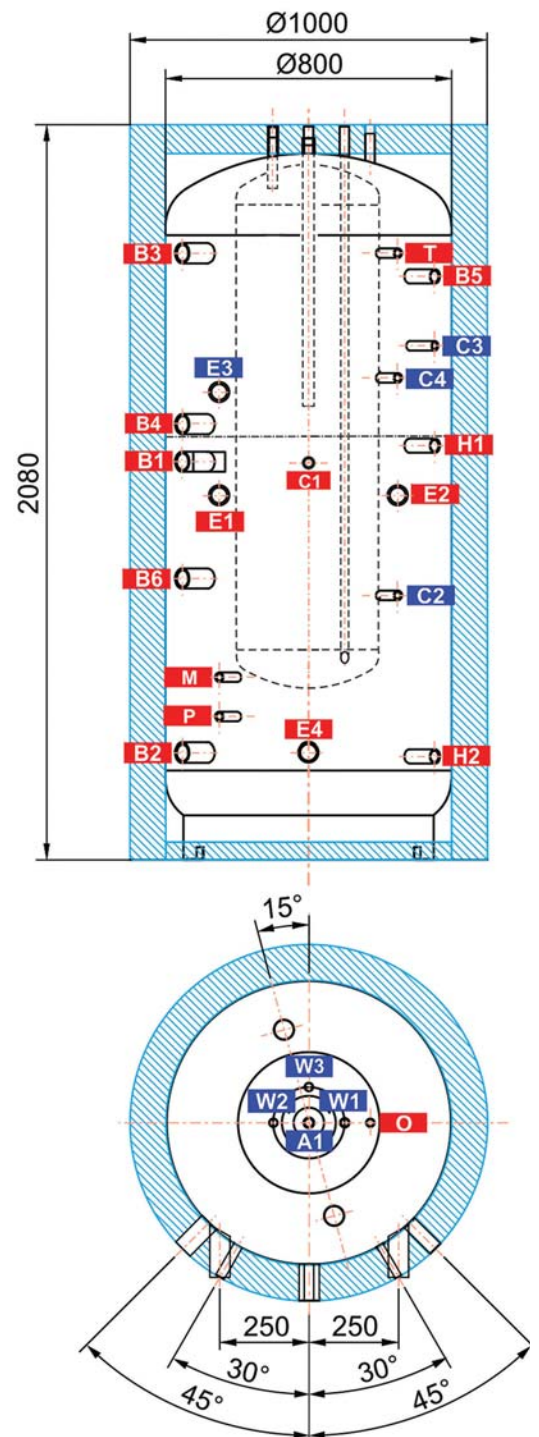
Varenummer tank: 323506 / Produkt kode: 19143  
Varenummer isolering: 323506 / Produkt kode: 19334

### TEKNISKE DATA:

SAMLET TANK VOLUMEN	903l
MAKS. ARBEJDSTRYK AKKUMULERINGSTANK	3 bar
KIP HØJDE FOR TANK UDEN ISOLERING	2120 mm
MAKS. LÆNGDE FOR ELEKTRISK VARMELEGE ME	700 mm
<b>VARMTVANDSBEHOLDER</b>	
VOLUMEN VARMTVANDSBEHOLDER	174l
MAKS. ARBEJDSTRYK VARMTVANDSBEHOLDER	6 bar
NETTO VOLUMEN VARMTVANDSBEHOLDER	538l
(opvarmet fra 10°C. til 40°C, ved 8 l/min flow og 60°C. temp. i akkumuleringstank)	

### TILSLUTNINGER:

pos.	beskrivelse	tilslutninger	højde [mm]
<b>TILSLUTNINGER FOR VARMEKILDER PRIMÆR SIDE</b>			
B1	Tilslutning fremløb fra varmekilde	G 1½" F	1115
B2	Tilslutning retur til varmekilde	G 1½" F	300
B3	Tilslutning fremløb fra varmekilde	G 1½" F	1700
B4	Tilslutning retur til varmekilde	G 1½" F	1220
B5	Tilslutning fremløb fra varmekilde	G 1" F	1635
B6	Tilslutning fremløb fra varmekilde	G 1½" F	785
<b>TILSLUTNINGER FOR VARME SYSTEM SEKUNDÆR SIDE</b>			
H1	Tilslutning for fremløb varmesystem	G 1" F	1160
H2	Tilslutning for retur varmesystem	G 1" F	290
<b>TILSLUTNINGER FOR ELEKTRISKE VARMELEGE ME</b>			
E1	Tilslutning elektrisk varmelegeme	G 1½" F	1020
E2	Tilslutning elektrisk varmelegeme	G 1½" F	1020
E3	Tilslutning elektrisk varmelegeme for opvarmning brugsvand	G 1½" F	1310
E4	Tilslutning elektrisk varmelegeme PV	G 1½" F	300
<b>VARMTVANDSBEHOLDER</b>			
W1	Brugsvand koldt	G 3/4" M	2080
W2	Brugsvand varmt	G 3/4" M	2080
W3	Cirkulation	G 3/4" M	2080
A1	Magnesium anode	G 3/4" F	2025
<b>STYRING OG SIKKERHED</b>			
C1	For temperatur sensor varme	G 1/2" F	1130
C2	For temperatur sensor brugsvand	G 1/2" F	740
C3	For temperatur sensor brugsvand	G 1/2" F	1440
C4	For temperatur sensor brugsvand	G 1/2" F	1350
T	For Termometer	G 1/2" F	1700
M	For manometer	G 1/2" F	510
P	For sikkerhedsventil	G 1/2" F	400
<b>UDLUFTNING</b>			
O	For udluftning	G 1/2" F	2055



DUO akkumuleringstank isoleret til energi klasse C.

# AKKUMULERINGSTANK MED NEDDYKKET VARMTVANDSBEHOLDER I RUSTFRI STÅL AISI 316

## DUO 1700/200 N P

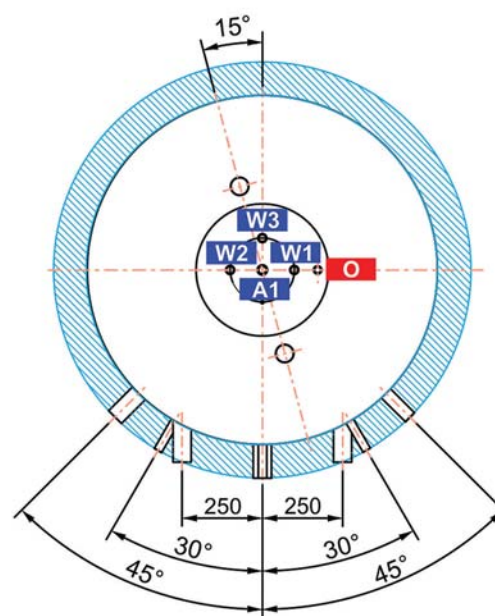
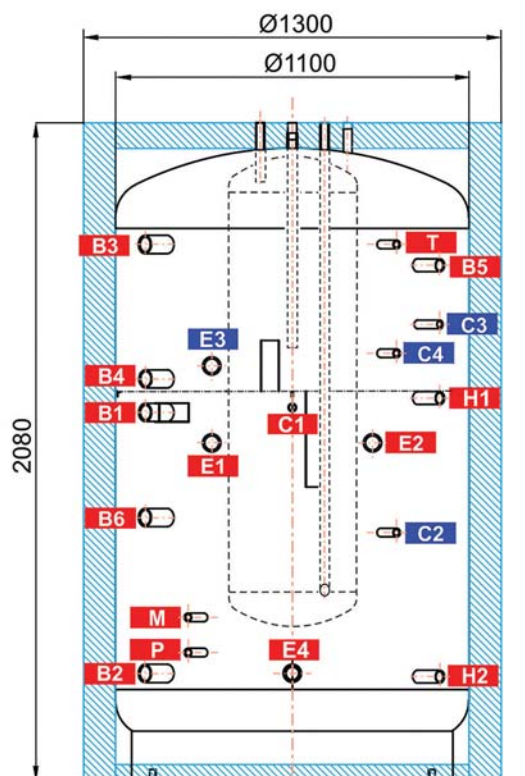
Varenummer tank: 323508 / Produkt kode: 19137  
Varenummer isolering: 323508 / Produkt kode: 19354

### TEKNISKE DATA:

SAMLET TANK VOLUMEN	16821
MAKS. ARBEJDSTRYK AKKUMULERINGSTANK	3 bar
KIP HØJDE FOR TANK UDEN ISOLERING	2200 mm
MAKS. LÆNGDE FOR ELEKTRISK VARMELEGEME	955 mm
<b>VARMTVANDSBEHOLDER</b>	
VOLUMEN VARMTVANDSBEHOLDER	1741
MAKS. ARBEJDSTRYK VARMTVANDSBEHOLDER	6 bar
NETTO VOLUMEN VARMTVANDSBEHOLDER (opvarmet fra 10°C. til 40°C, ved 8 l/min flow og 60°C. temp. i akkumuleringstank)	7911

### TILSLUTNINGER:

pos.	beskrivelse	tilslutninger	højde [mm]
<b>TILSLUTNINGER FOR VARMEKILDER PRIMÆR SIDE</b>			
B1	Tilslutning fremløb fra varmekilde	G 1½" F	1150
B2	Tilslutning retur til varmekilde	G 1½" F	335
B3	Tilslutning fremløb fra varmekilde	G 1½" F	1675
B4	Tilslutning retur til varmekilde	G 1½" F	1255
B5	Tilslutning fremløb fra varmekilde	G 1" F	1610
B6	Tilslutning fremløb fra varmekilde	G 1½" F	820
<b>TILSLUTNINGER FOR VARME SYSTEM SEKUNDÆR SIDE</b>			
H1	Tilslutning for fremløb varmesystem	G 1" F	1195
H2	Tilslutning for retur varmesystem	G 1" F	325
<b>TILSLUTNINGER FOR ELEKTRISKE VARMELEGEMER</b>			
E1	Tilslutning elektrisk varmelegeme	G 1½" F	1055
E2	Tilslutning elektrisk varmelegeme	G 1½" F	1055
E3	Tilslutning elektrisk varmelegeme for opvarmning brugsvand	G 1½" F	1295
E4	Tilslutning elektrisk varmelegeme PV	G 1½" F	335
<b>VARMTVANDSBEHOLDER</b>			
W1	Brugsvand koldt	G 3/4" M	2080
W2	Brugsvand varmt	G 3/4" M	2080
W3	Cirkulation	G 3/4" M	2080
A1	Magnesium anode	G 3/4" F	2025
<b>STYRING OG SIKKERHED</b>			
C1	For temperatur sensor varme	G 1/2" F	1165
C2	For temperatur sensor brugsvand	G 1/2" F	775
C3	For temperatur sensor brugsvand	G 1/2" F	1425
C4	For temperatur sensor brugsvand	G 1/2" F	1335
T	For Termometer	G 1/2" F	1675
M	For manometer	G 1/2" F	510
P	For sikkerhedsventil	G 1/2" F	400
<b>UDLUFTNING</b>			
O	For udluftning	G 1/2" F	2055



DUO akkumuleringstank isoleret til energi klasse C.





# AKKUMULERINGS TANK MED NEDDYKKET VARMTVANDSBEHOLDER I RUSTFRI STÅL AISI316 OG SOLVARME SPIRAL

## DUO 390/130 N PR

Varenummer tank: 323514 / Produkt kode: 19139

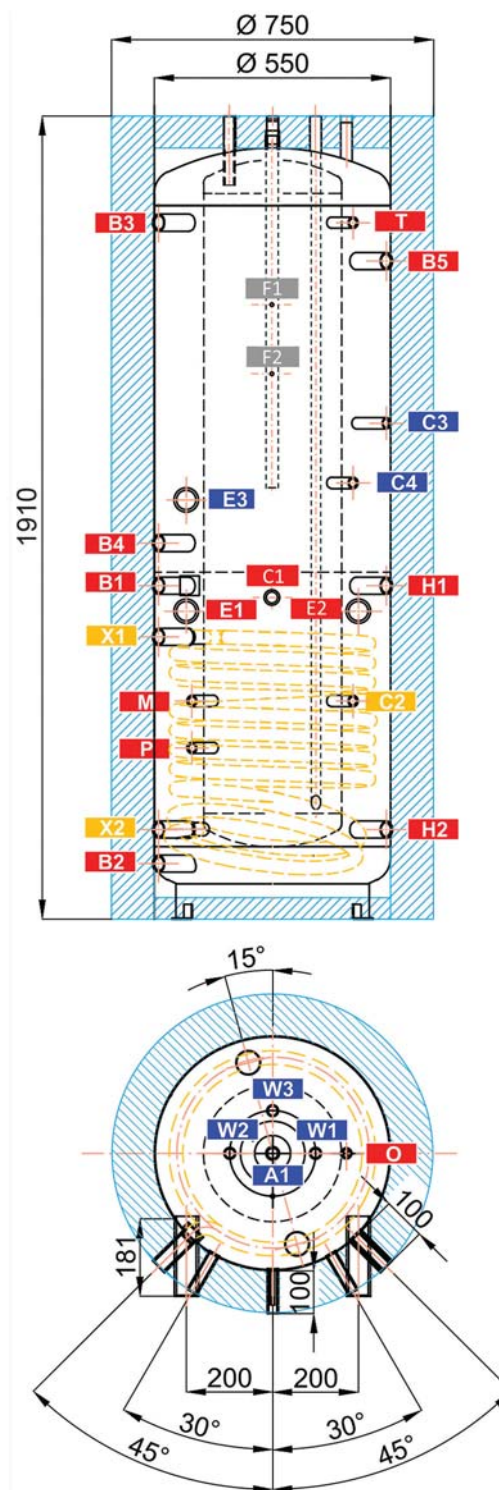
Varenummer isolering: 323514 / Produkt kode: 19293

### TEKNISKE DATA:

SAMLET TANK VOLUMEN	396l
MAKS. ARBEJDSTRYK AKKUMULERINGSTANK	3 bar
KIP HØJDE FOR TANK UDEN ISOLERING	1950 mm
MAKS. LÆNGDE FOR ELEKTRISK VARMELEGEEME	500 mm
<b>VARMTVANDSBEHOLDER</b>	
VOLUMEN VARMTVANDSBEHOLDER	123l
MAKS. ARBEJDSTRYK VARMTVANDSBEHOLDER	6 bar
NETTO VOLUMEN VARMTVANDSBEHOLDER (opvarmet fra 10°C. til 40°C, ved 8 l/min flow og 60°C. temp. i akkumuleringstank)	277l
<b>SOLVARME SPIRAL</b>	
VOLUMEN SOLVARME SPIRAL	9l
MAKS. ARBEJDSTRYK SOLVARME SPIRAL	10 bar
SOLVARME SPIRAL OVERFLADE	1.5 m <sup>2</sup>

### TILSLUTNINGER:

pos.	beskrivelse	tilslutninger	højde [mm]
<b>TILSLUTNINGER FOR VARMEKILDER PRIMÆR SIDE</b>			
B1	Tilslutning fremløb fra varmekilde	G 1" F	780
B2	Tilslutning retur til varmekilde	G 1" F	130
B3	Tilslutning fremløb fra varmekilde	G 1" F	1630
B4	Tilslutning retur til varmekilde	G 1" F	880
B5	Tilslutning fremløb fra varmekilde	G 1" F	1540
<b>TILSLUTNINGER FOR VARME SYSTEM SEKUNDÆR SIDE</b>			
H1	Tilslutning for fremløb varmesystem	G 1" F	780
H2	Tilslutning for retur varmesystem	G 1" F	210
<b>SOLVARMESYSTEM</b>			
X1	Tilslutning fremløb spiral solvarme	G 1" F	660
X2	Tilslutning retur løb spiral solvarme	G 1" F	210
<b>TILSLUTNINGER FOR ELEKTRISKE VARMELEGE MERE</b>			
E1	Tilslutning elektrisk varmelegeme	G 1½" F	720
E2	Tilslutning elektrisk varmelegeme	G 1½" F	720
E3	Tilslutning elektrisk varmelegeme for opvarmning brugsvand	G 1½" F	980
<b>VARMTVANDSBEHOLDER</b>			
W1	Brugsvand koldt	G ¾" M	1910
W2	Brugsvand varmt	G ¾" M	1910
W3	Cirkulation	G ¾" M	1910
A1	Magnesium anode	G ¾" M	1855
<b>STYRING OG SIKKERHED</b>			
C1	For temperatur sensor varme	G 1/2" F	750
C2	Temperature sensor - solar	G 1/2" F	510
C3	For temperatur sensor brugsvand	G 1/2" F	1160
C4	For temperatur sensor brugsvand	G 1/2" F	1020
T	For Termometer	G 1/2" F	1630
M	For manometer	G 1/2" F	510
P	For sikkerhedsventil	G 1/2" F	400



pos.	beskrivelse	tilslutninger	højde [mm]
<b>UDLUFTNING</b>			
O	For udluftning	G 1/2" F	1885
<b>FOR PUMPE</b>			
F1	For montering af pumpe for solvarme	M 6	1430
F2	For montering af pumpe for solvarme	M 6	1270

DUO akkumuleringstank isoleret til energi klasse C.

# AKKUMULERINGS TANK MED NEDDYKKET VARMTVANDSBEHOLDER I RUSTFRI STÅL AISI316 OG SOLVARME SPIRAL

## DUO 600/200 N PR

Varenummer tank: 323616 / Produkt kode: 19133

Varenummer isolering: 323216 / Produkt kode: 19321

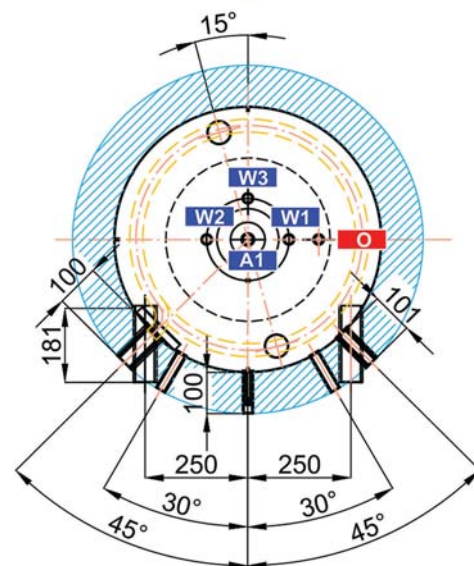
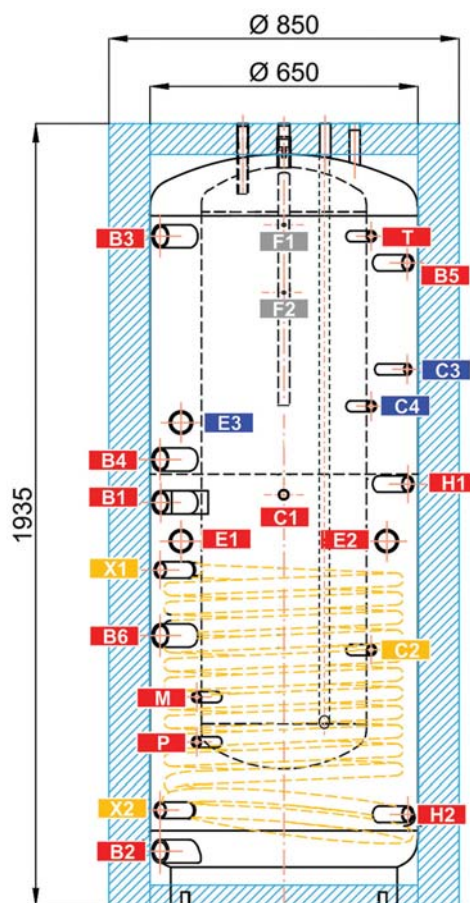
### TEKNISKE DATA:

SAMLET TANK VOLUMEN	5591
MAKS. ARBEJDSTRYK AKKUMULERINGSTANK	3 bar
KIP HØJDE FOR TANK UDEN ISOLERING	1970 mm
MAKS. LÆNGDE FOR ELEKTRISK VARMELEGEEME	500 mm
<b>VARMTVANDSBEHOLDER</b>	
VOLUMEN VARMTVANDSBEHOLDER	174 l
MAKS. ARBEJDSTRYK VARMTVANDSBEHOLDER	6 bar
NETTO VOLUMEN VARMTVANDSBEHOLDER (opvarmet fra 10°C. til 40°C, ved 8 l/min flow og 60°C. temp. i akkumuleringstank)	457 l
<b>SOLVARME SPIRAL</b>	
VOLUMEN SOLVARME SPIRAL	13 l
MAKS. ARBEJDSTRYK SOLVARME SPIRAL	10 bar
SOLVARME SPIRAL OVERFLADE	2.4 m <sup>2</sup>

### TILSLUTNINGER:

pos.	beskrivelse	tilslutninger	højde [mm]
<b>TILSLUTNINGER FOR VARMEKILDER PRIMÆR SIDE</b>			
B1	Tilslutning fremløb fra varmekilde	G 1½" F	985
B2	Tilslutning retur til varmekilde	G 1½" F	135
B3	Tilslutning fremløb fra varmekilde	G 1½" F	1635
B4	Tilslutning retur til varmekilde	G 1½" F	1090
B5	Tilslutning fremløb fra varmekilde	G 1" F	1570
B6	Tilslutning fremløb fra varmekilde	G 1½" F	660
<b>TILSLUTNINGER FOR VARME SYSTEM SEKUNDÆR SIDE</b>			
H1	Tilslutning for fremløb varmesystem	G 1" F	1030
H2	Tilslutning for retur varmesystem	G 1" F	225
<b>SOLVARMESYSTEM</b>			
X1	Tilslutning fremløb spiral solvarme	G 1" F	820
X2	Tilslutning retur løb spiral solvarme	G 1" F	235
<b>TILSLUTNINGER FOR ELEKTRISKE VARMELEGE MERE</b>			
E1	Tilslutning elektrisk varmelegeme	G 1½" F	890
E2	Tilslutning elektrisk varmelegeme	G 1½" F	890
E3	Tilslutning elektrisk varmelegeme for opvarmning brugsvand	G 1½" F	1180
<b>VARMTVANDSBEHOLDER</b>			
W1	Brugsvand koldt	G ¾" M	1935
W2	Brugsvand varmt	G ¾" M	1935
W3	Cirkulation	G ¾" M	1935
A1	Magnesium anode	G ¾" F	1880
<b>STYRING OG SIKKERHED</b>			
C1	For temperatur sensor varme	G 1/2" F	1000
C2	Temperature sensor - solar	G 1/2" F	625
C3	For temperatur sensor brugsvand	G 1/2" F	1310
C4	For temperatur sensor brugsvand	G 1/2" F	1220
T	For Termometer	G 1/2" F	1635
M	For manometer	G 1/2" F	510
P	For sikkerhedsventil	G 1/2" F	400

il energi klasse C.



pos.	beskrivelse	tilslutninger	højde [mm]
<b>UDLUFTNING</b>			
O	For udluftning	G 1/2" F	1910
<b>FOR PUMPE</b>			
F1	For montering af pumpe for solvarme	M 6	1660
F2	For montering af pumpe for solvarme	M 6	1500

# AKKUMULERINGS TANK MED NEDDYKKET VARMTVANDSBEHOLDER I RUSTFRI STÅL AISI316 OG SOLVARME SPIRAL

## DUO 750/200 N PR

Varenummer tank: 323621 / Produkt kode: 19135  
 Varenummer isolering: 323621 / Produkt kode: 19327

### TEKNISKE DATA:

SAMLET TANK VOLUMEN	757 l
MAKS. ARBEJDSTRYK AKKUMULERINGSTANK	3 bar
KIP HØJDE FOR TANK UDEN ISOLERING	2040 mm
MAKS. LÆNGDE FOR ELEKTRISK VARMELEGEEME	635 mm
<b>VARMTVANDSBEHOLDER</b>	
VOLUMEN VARMTVANDSBEHOLDER	174 l
MAKS. ARBEJDSTRYK VARMTVANDSBEHOLDER	6 bar
NETTO VOLUMEN VARMTVANDSBEHOLDER (opvarmet fra 10°C. til 40°C, ved 8 l/min flow og 60°C. temp. i akkumuleringstank)	464 l
<b>SOLVARME SPIRAL</b>	
VOLUMEN SOLVARME SPIRAL	15 l
MAKS. ARBEJDSTRYK SOLVARME SPIRAL	10 bar
SOLVARME SPIRAL OVERFLADE	2.5 m <sup>2</sup>

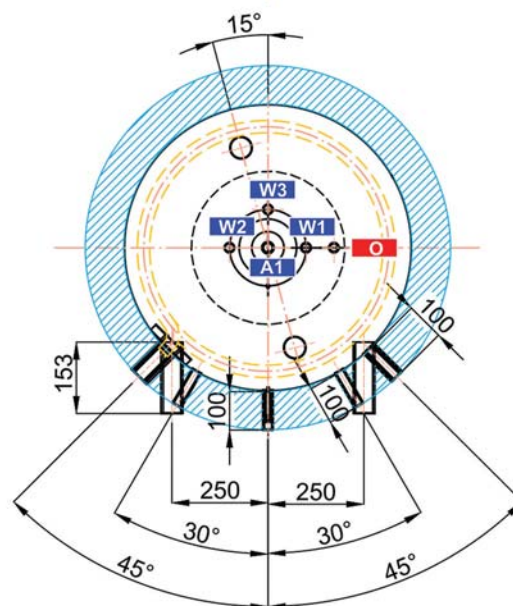
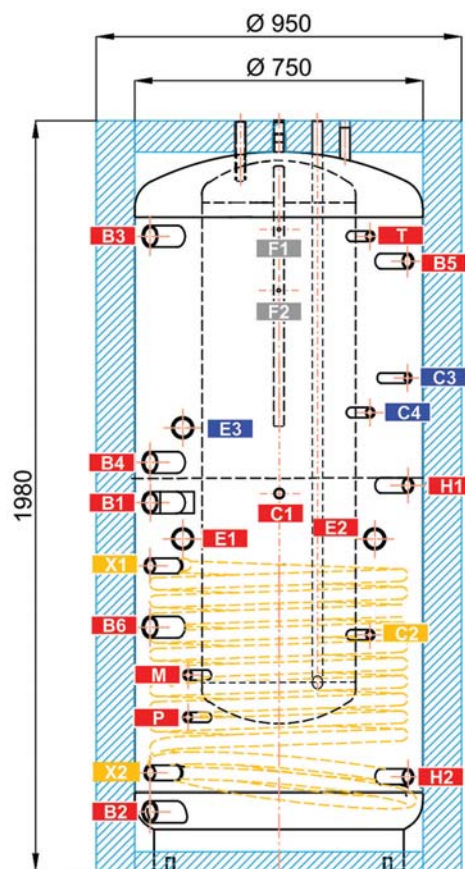
### TILSLUTNINGER:

pos.	beskrivelse	tilslutninger	højde [mm]
<b>TILSLUTNINGER FOR VARMEKILDER PRIMÆR SIDE</b>			
B1	Tilslutning fremløb fra varmekilde	G 1½" F	960
B2	Tilslutning retur til varmekilde	G 1½" F	155
B3	Tilslutning fremløb fra varmekilde	G 1½" F	1655
B4	Tilslutning retur til varmekilde	G 1½" F	1065
B5	Tilslutning fremløb fra varmekilde	G 1" F	1590
B6	Tilslutning fremløb fra varmekilde	G 1½" F	635
<b>TILSLUTNINGER FOR VARME SYSTEM SEKUNDÆR SIDE</b>			
H1	Tilslutning for fremløb varmesystem	G 1" F	1005
H2	Tilslutning for retur varmesystem	G 1" F	245
<b>SOLVARMESYSTEM</b>			
X1	Tilslutning fremløb spiral solvarme	G 1" F	795
X2	Tilslutning retur løb spiral solvarme	G 1" F	255
<b>TILSLUTNINGER FOR ELEKTRISKE VARMELEGE MERE</b>			
E1	Tilslutning elektrisk varmelegeme	G 1½" F	865
E2	Tilslutning elektrisk varmelegeme	G 1½" F	865
E3	Tilslutning elektrisk varmelegeme for opvarmning brugsvand	G 1½" F	1155
<b>VARMTVANDSBEHOLDER</b>			
W1	Brugsvand koldt	G ¾" M	1980
W2	Brugsvand varmt	G ¾" M	1980
W3	Cirkulation	G ¾" M	1980
A1	Magnesium anode	G ¾" F	1925

### STYRING OG SIKKERHED

C1	For temperatur sensor varme	G 1/2" F	975
C2	Temperature sensor - solar	G 1/2" F	615
C3	For temperatur sensor brugsvand	G 1/2" F	1285
C4	For temperatur sensor brugsvand	G 1/2" F	1195
T	For Termometer	G 1/2" F	1655
M	For manometer	G 1/2" F	510
P	For sikkerhedsventil	G 1/2" F	400

DUO akkumuleringstank isoleret til energi klasse C.



pos.	beskrivelse	tilslutninger	højde [mm]
<b>UDLUFTNING</b>			
O	For udluftning	G 1/2" F	1955
<b>FOR PUMPE</b>			
F1	For montering af pumpe for solvarme	M 6	1680
F2	For montering af pumpe for solvarme	M 6	1520



# AKKUMULERINGS TANK MED NEDDYKKET VARMTVANDSBEHOLDER I RUSTFRI STÅL AISI316 OG SOLVARME SPIRAL

## DUO 1000/200 N PR

Varenummer tank: 323625 / Produkt kode: 19149

Varenummer isolering: 323625 / Produkt kode: 19329

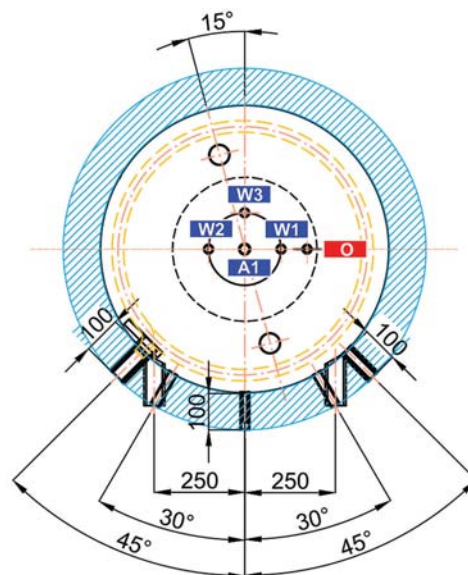
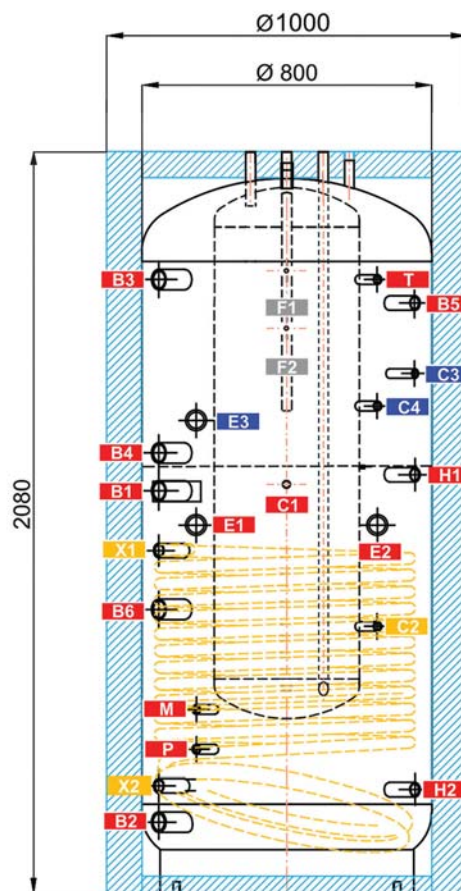
### TEKNISKE DATA:

SAMLET TANK VOLUMEN	9031
MAKS. ARBEJDSTRYK AKKUMULERINGSTANK	3 bar
KIP HØJDE FOR TANK UDEN ISOLERING	2120 mm
MAKS. LÆNGDE FOR ELEKTRISK VARMELEGEEME	700 mm
<b>VARMTVANDSBEHOLDER</b>	
VOLUMEN VARMTVANDSBEHOLDER	174 l
MAKS. ARBEJDSTRYK VARMTVANDSBEHOLDER	6 bar
NETTO VOLUMEN VARMTVANDSBEHOLDER (opvarmet fra 10°C. til 40°C, ved 8 l/min flow og 60°C. temp. i akkumuleringstank)	538 l
<b>SOLVARME SPIRAL</b>	
VOLUMEN SOLVARME SPIRAL	18 l
MAKS. ARBEJDSTRYK SOLVARME SPIRAL	10 bar
SOLVARME SPIRAL OVERFLADE	3.2 m <sup>2</sup>

### TILSLUTNINGER:

pos.	beskrivelse	tilslutninger	højde [mm]
<b>TILSLUTNINGER FOR VARMEKILDER PRIMÆR SIDE</b>			
B1	Tilslutning fremløb fra varmekilde	G 1½" F	1115
B2	Tilslutning retur til varmekilde	G 1½" F	200
B3	Tilslutning fremløb fra varmekilde	G 1½" F	1700
B4	Tilslutning retur til varmekilde	G 1½" F	1220
B5	Tilslutning fremløb fra varmekilde	G 1" F	1635
B6	Tilslutning fremløb fra varmekilde	G 1½" F	785
<b>TILSLUTNINGER FOR VARME SYSTEM SEKUNDÆR SIDE</b>			
H1	Tilslutning for fremløb varmesystem	G 1" F	1160
H2	Tilslutning for retur varmesystem	G 1" F	290
<b>SOLVARMESYSTEM</b>			
X1	Tilslutning fremløb spiral solvarme	G 1" F	950
X2	Tilslutning retur løb spiral solvarme	G 1" F	300
<b>TILSLUTNINGER FOR ELEKTRISKE VARMELEGE MERE</b>			
E1	Tilslutning elektrisk varmelegeme	G 1½" F	1020
E2	Tilslutning elektrisk varmelegeme	G 1½" F	1020
E3	Tilslutning elektrisk varmelegeme for opvarmning brugsvand	G 1½" F	1310
<b>VARMTVANDSBEHOLDER</b>			
W1	Brugsvand koldt	G ¾" M	2080
W2	Brugsvand varmt	G ¾" M	2080
W3	Cirkulation	G ¾" M	2080
A1	Magnesium anode	G ¾" F	2025
<b>STYRING OG SIKKERHED</b>			
C1	For temperatur sensor varme	G ½" F	1130
C2	Temperature sensor - solar	G ½" F	740
C3	For temperatur sensor brugsvand	G ½" F	1440
C4	For temperatur sensor brugsvand	G ½" F	1350
T	For Termometer	G ½" F	1700
M	For manometer	G ½" F	510
P	For sikkerhedsventil	G ½" F	400

il energi klasse C.



pos.	beskrivelse	tilslutninger	højde [mm]
<b>UDLUFTNING</b>			
O	For udluftning	G ½" F	2055
<b>FOR PUMPE</b>			
F1	For montering af pumpe for solvarme	M 6	1725
F2	For montering af pumpe for solvarme	M 6	1565



# AKKUMULERINGS TANK MED NEDDYKKET VARMTVANDSBEHOLDER I RUSTFRI STÅL AISI316 OG SOLVARME SPIRAL

## DUO 1700/200 N PR

Varenummer tank: 323633 / Produkt kode: 19145  
 Varenummer isolering: 323633 / Produkt kode: 19357

### TEKNISKE DATA:

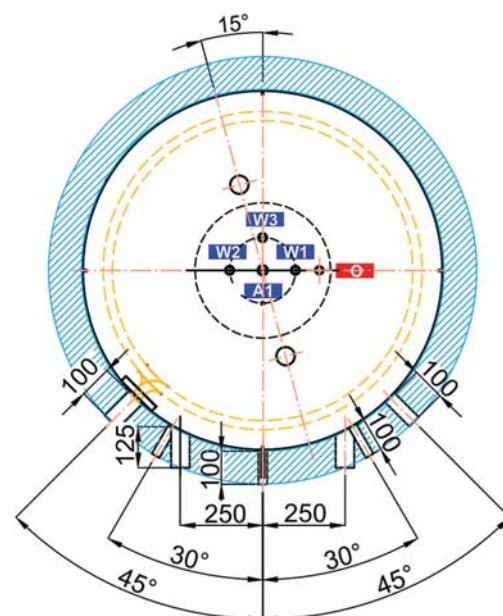
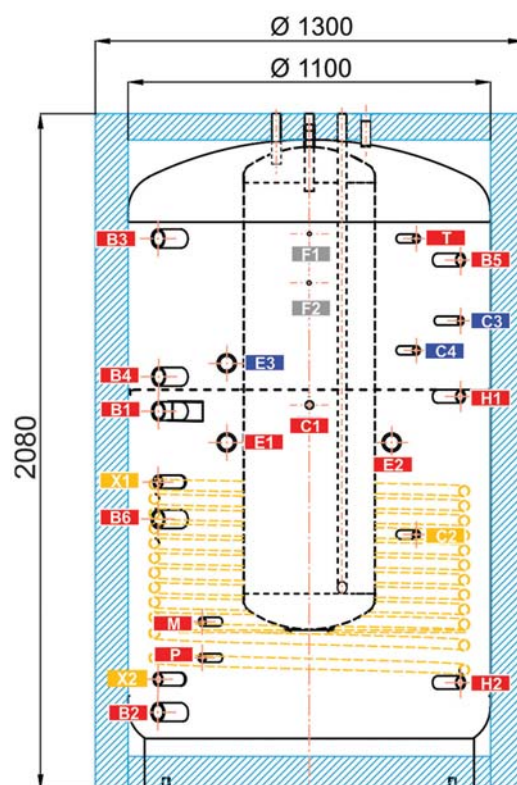
SAMLET TANK VOLUMEN	1682 l
MAKS. ARBEJDSTRYK AKKUMULERINGSTANK	3 bar
KIP HØJDE FOR TANK UDEN ISOLERING	2200 mm
MAKS. LÆNGDE FOR ELEKTRISK VARMELEGEME	955 mm
<b>VARMTVANDSBEHOLDER</b>	
VOLUMEN VARMTVANDSBEHOLDER	174 l
MAKS. ARBEJDSTRYK VARMTVANDSBEHOLDER	6 bar
NETTO VOLUMEN VARMTVANDSBEHOLDER (opvarmet fra 10°C. til 40°C, ved 8 l/min flow og 60°C. temp. i akkumuleringstank)	791 l
<b>SOLVARME SPIRAL</b>	
VOLUMEN SOLVARME SPIRAL	22 l
MAKS. ARBEJDSTRYK SOLVARME SPIRAL	10 bar
SOLVARME SPIRAL OVERFLADE	4 m <sup>2</sup>

### TILSLUTNINGER:

pos.	beskrivelse	tilslutninger	højde [mm]
<b>TILSLUTNINGER FOR VARMEKILDER PRIMÆR SIDE</b>			
B1	Tilslutning fremløb fra varmekilde	G 1½" F	1150
B2	Tilslutning retur til varmekilde	G 1½" F	235
B3	Tilslutning fremløb fra varmekilde	G 1½" F	1675
B4	Tilslutning retur til varmekilde	G 1½" F	1255
B5	Tilslutning fremløb fra varmekilde	G 1" F	1610
B6	Tilslutning fremløb fra varmekilde	G 1½" F	820
<b>TILSLUTNINGER FOR VARME SYSTEM SEKUNDÆR SIDE</b>			
H1	Tilslutning for fremløb varmesystem	G 1" F	1195
H2	Tilslutning for retur varmesystem	G 1" F	325
<b>SOLVARME SYSTEM</b>			
X1	Tilslutning fremløb spiral solvarme	G 1" F	935
X2	Tilslutning retur løb spiral solvarme	G 1" F	335
<b>TILSLUTNINGER FOR ELEKTRISKE VARMELEGEMER</b>			
E1	Tilslutning elektrisk varmelegeme	G 1½" F	1055
E2	Tilslutning elektrisk varmelegeme	G 1½" F	1055
E3	Tilslutning elektrisk varmelegeme for opvarmning brugsvand	G 1½" F	1295
<b>VARMTVANDSBEHOLDER</b>			
W1	Brugsvand koldt	G 3/4" M	2080
W2	Brugsvand varmt	G 3/4" M	2080
W3	Cirkulation	G 3/4" M	2080
A1	Magnesium anode	G 3/4" F	2025

### STYRING OG SIKKERHED

C1	For temperatur sensor varme	G 1/2" F	1165
C2	Temperature sensor - solar	G 1/2" F	775
C3	For temperatur sensor brugsvand	G 1/2" F	1425
C4	For temperatur sensor brugsvand	G 1/2" F	1335
T	For Termometer	G 1/2" F	1675
M	For manometer	G 1/2" F	510
P	For sikkerhedsventil	G 1/2" F	400



pos.	beskrivelse	tilslutninger	højde [mm]
<b>UDLUFTNING</b>			
O	For udluftning	G 1/2" F	2055
<b>FOR PUMPE</b>			
F1	For montering af pumpe for solvarme	M 6	1700
F2	For montering af pumpe for solvarme	M 6	1540

DUO akkumuleringstank isoleret til energi klasse C.

## ABG erbjuder ett komplett sortimentet av kärl och tankar för HVAC

Vi erbjuder ett brett sortiment av lösningar baserade på kärl och tankar för värme, ventilation och luftkonditionering.

Vi tillhandahåller en mängd olika produkter såsom ackumulator- och expansionstankar, blandningsslingor, styrutrustning och automation, hydrofor- och tryckluftsbehållare, kylare & hydronic, tryckhållningssystem, vacuumavluftare och sprinklertankar samt värmeväxlare.

